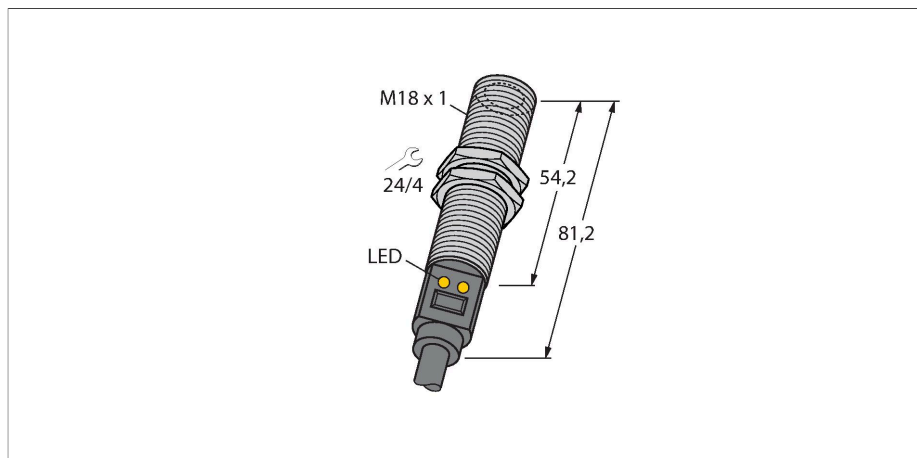


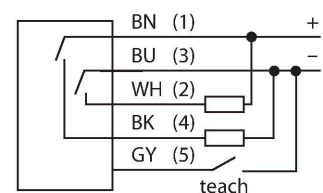
# M18TB8

## Sensor de temperatura – sensor de infrarrojos



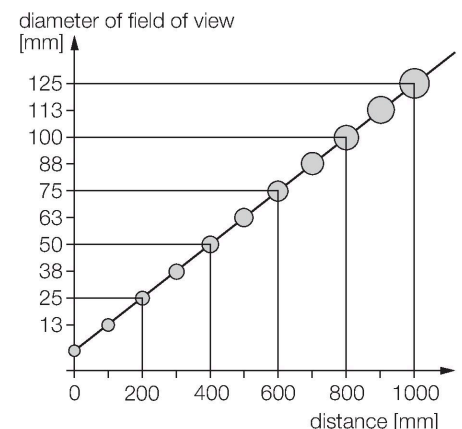
- conexión mediante cable, 2 m
- relación D:S 8:1
- tensión de servicio 10...30 VDC
- punto de conmutación ajustable por medio del teach-in
- rango de medición de la temperatura 0 - 300°C

### Esquema de conexiones



### Principio de Funcionamiento

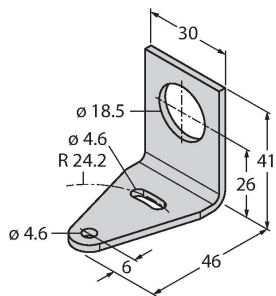
Los sensores de temperatura se utilizan en todos los procesos en los que sea necesario registrar y controlar la temperatura para fines de control y optimización. El sensor trabaja únicamente como receptor. Una pila termoeléctrica transforma la radiación de temperatura, emitida por un objeto en el rango de longitud de onda entre 8 y 14  $\mu\text{m}$ , en una señal eléctrica convirtiéndola en una señal de salida. Aquí es muy importante la relación D:S (Distanz : Spot), que determina el diámetro del campo de medición en una distancia específica. El óptimo se obtiene cuando la superficie del objeto, cuya temperatura debe ser controlada, cubre por completo ese campo.



Tipo	M18TB8
N.º de ID	3073645
Alcance de la medición	0...300 °C
Rango de detección de temperatura	-4...158 °F
Ajuste de fábrica	-20...280 °C
	-4...536 °F
Tiempo de respuesta	25 ms
Tensión de servicio	10...30 VCC
Protección ante corto-circuito/polaridad inversa	sí / cíclica / sí
Tipo y clase de protección	IP67
Salida 1	salida de conmutación
<b>salida de conmutación</b>	
Salida eléctrica	Contacto NA, PNP/NPN
Corriente de conmutación	≤ 100 mA
Frecuencia de conmutación	≤ 20 Hz
Tiempo de respuesta típica	< 25 ms
Temperatura ambiente	-20...+70 °C
Temperatura de almacén	-20...+70 °C
<b>Carcasa</b>	
Material de la cubierta	Acero inoxidable, 1.4301 (AISI 304), Gris
Conexión de procesos	M18 × 1
Conexión eléctrica	Cables
Calidad del cable	Ø 6 mm, Negro, PVC, 2 m, 2 m
Sección transversal principal	5 x 0.5 mm <sup>2</sup>
Indicación estado de conmutación	LED, Amarillo
Incluido en el equipamiento	Dos tuercas metálicas hexagonales M18 × 1

SMB18A

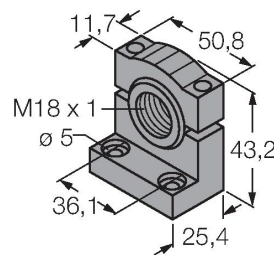
3033200



Soporte de montaje, en ángulo recto, acero inoxidable, para sensores con rosca de 18mm

SMB18SF

3052519



soporte de montaje, PBT negro, para sensores con rosca de 18mm, orientable

SMB18UR

3052517

Mounting bracket, for wall mounting, stainless steel 300, 2-piece, rotatable, 18 mm bore hole, screw set included

LAT1812

3074262

Laser alignment aid, visible red, contains M12 laser emitter (laser class 2) and mounting bracket SMB1812, for sensors with 18 mm thread, 10 ... 30 VDC supply necessary