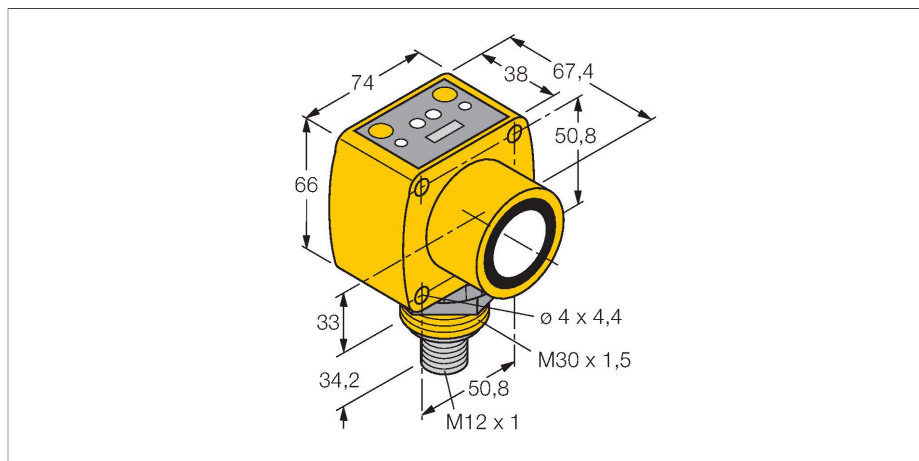


QT50UVR3WQ1-CRFV

Sensor Ultrasónico – sensor de modo difuso

Con salidas de conmutación



- LED de intensidad de la señal
- Conector macho, 5 polos, M12 × 1 (CC)
- selección de compensación de temperatura por medio del interruptor DIP
- Zona ciega: 20 cm
- Alcance: 800 cm

Principio de Funcionamiento

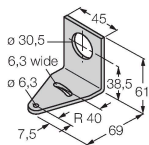
Los sensores ultrasónicos están diseñados para la detección sin contacto ni sin desgaste de gran variedad de objetos mediante ondas de frecuencia. No es de importancia si el objeto es transparente o de color, metálico/no-metálico, rígido, líquido o pulverizado. Las condiciones de ambiente tales como aerosoles, polvo o lluvia apenas afectan su función

Tipo	QT50UVR3WQ1-CRFV
N.º de ID	3074178
Datos de ultrasonido	
Función	Interruptor de proximidad
Alcance	200...6000 mm
Frecuencia de ultrasonido	75 kHz
Precisión de repetición	≤ ± 1 mm
Variación de temperatura	≤ 0.02 % del valor final/K
Longitud del canto del elemento de mando nominal	500 mm
Datos eléctricos	
Tensión de servicio	85...265 VCA
Tiempo de respuesta típica	< 100 ms
Retardo de la activación	≤ 1500 ms
Salida eléctrica	2 contactos de NO, PNP
Frecuencia de conmutación	≤ 5 Hz
Protección cortocircuito	sí
Datos mecánicos	
Diseño	Rectangular, QT50U
Dirección del haz	recto
Medidas	67.4 x 74 x 100.2 mm
Material de la cubierta	Plástico, PBT
Material del transductor sónico	plástico, resina epoxi y espuma de PU
Conexión eléctrica	Conectores, M12 × 1, PVC

Temperatura ambiente	-20...+70 °C
Temperatura de almacén	-40...+90 °C
Humedad relativa del aire	100 %
Grado de protección	IP67
Indicación de la tensión de servicio	LED, Verde
Indicación estado de conmutación	LED, Amarillo
Object detected	Luz LED, rojo
Pruebas/aprobaciones	
MTTF	131 Años según SN 29500 (ed. 99) 40 °C
Aprobaciones	CE

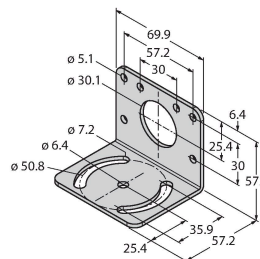
SMB30A 3032723

Ángulo de montaje, en ángulo recto, acero inoxidable, para sensores con rosca de 30 mm



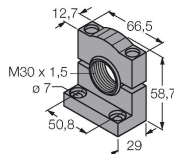
SMB30MM 3027162

Escuadra de montaje, en ángulo recto, acero inoxidable, para sensores con rosca de 30 mm, perforaciones adicionales para un orientación exacta



SMB30SC 3052521

Soporte de montaje, PBT negro, para sensores con rosca de 30mm, orientable



Dibujo acotado	Tipo	N.º de ID
	MQVR3S-506	3072671
	MQVR3S-506RA	3072672
	RKC4.5T-2/TEL	6625016



Cable de conexión, conector hembra M12, recto, de 5 polos, longitud del cable: 2 m; material de revestimiento: PVC, negro; aprobación cULus

QT50UVR3WQ1-CRFV

Dibujo acotado**Tipo**

WKC4.5T-2/TEL

N.º de ID

6625028

Cable de conexión, conector hembra M12, acodado, de 5 polos, longitud del cable: 2 m; material de revestimiento: PVC, negro; aprobación cULus

