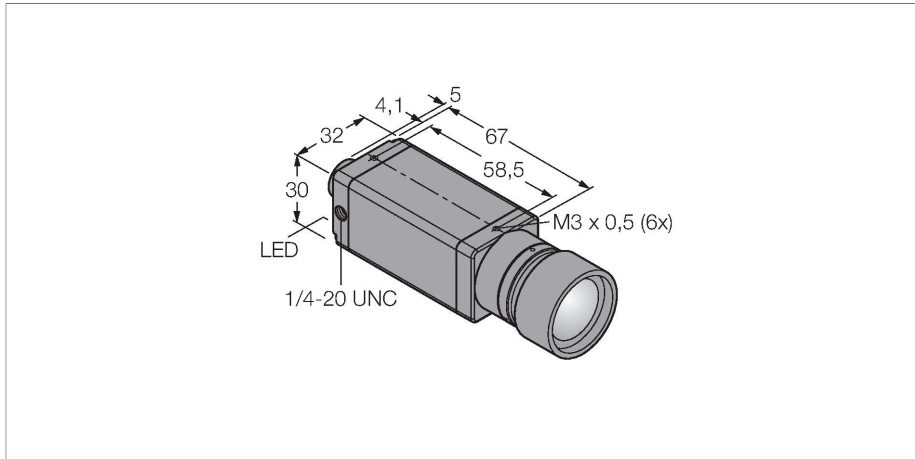


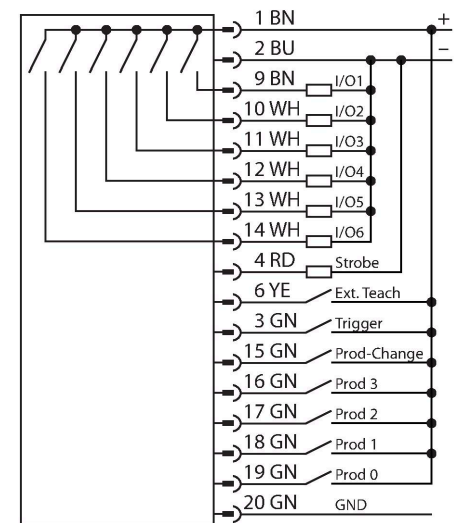
PPROCAM

sistemas de la visión – cámara P3



- cámara compacta (se requiere controlador por separado del tipo PPROCTL...)
- grado de protección IP20
- objetivo disponible por separado
- 1/3" CCD, 640x480 píxeles
- 256 valores de gris

Esquema de conexiones



Principio de Funcionamiento

El sistema de procesamiento de imágenes PresencePLUS PRO está formado por los dos componentes, la cámara compacta y la unidad de análisis con un controlador separado. El objetivo, la iluminación externa o interna y el cable de conexión pueden ser elegidos por separado. El software sin licencia y las actualizaciones del firmware se pueden descargar de forma gratuita en: www.bannerengineering.com

Tipo	PPROCAM
N.º de ID	3074937
Datos de la cámara	
Resolution	640 × 480 Píxeles
Corriente DC nominal	≤ 650 mA
Protocolo de comunicación	EtherNet/IP Modbus TCP Modbus TCP PCCC RS232
Datos mecánicos	
Medidas	72 x 30 x 32 mm
Material de la cubierta	Metal, AL
Temperatura ambiente	0...+50 °C
Grado de protección	IP20
Pruebas/aprobaciones	
Aprobaciones	CE

Dibujo acotado	Tipo	N.º de ID
	PPC06	3062409
	PPC06RA	3070827