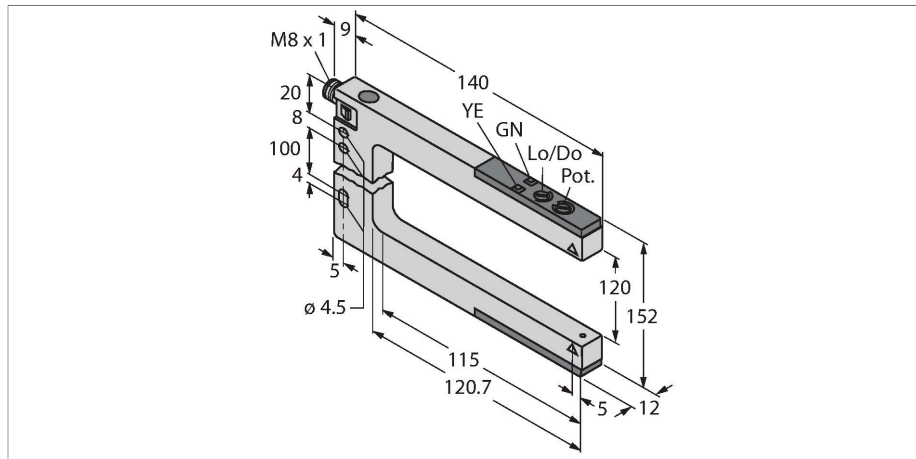


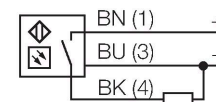
SLM120P6Q

Sensor fotoeléctrico – Sensor de modo opuesto bifurcado



- Clavija M8 x 1
- Grado de protección IP67
- Ajuste de la sensibilidad por medio del potenciómetro
- Tensión de servicio: 10...30 VCC
- Salida de conmutación PNP, activación con o sin luz

Esquema de conexiones



Principio de Funcionamiento

Las barreras de luz de horquilla combinan las ventajas de un sensor en sólo una carcasa con las de las barreras luminosas unidireccionales. Ya no es necesaria la orientación adicional entre el emisor y el elemento receptor. Los alcances de la horquilla son 10 mm, 30 mm, 50 mm, 80 mm, 120 mm y 220 mm. Además de un potenciómetro para el ajuste de la sensibilidad, el sensor dispone también de un interruptor giratorio para regular la activación con- o sin luz.

Tipo	SLM120P6Q
N.º de ID	3074986
Datos ópticos	
Función	Sensor de ranura
Modo de funcionamiento	Par emisor/receptor
Tipo de luz	Rojo
Longitud de onda	680 nm
Alcance	120 mm
Ancho de horquilla	120 mm
Datos eléctricos	
Tensión de servicio	10...30 VCC
Ondulación residual	< 10 % U _{ss}
Corriente DC nominal	≤ 100 mA
Corriente sin carga	≤ 25 mA
Protección cortocircuito	sí
Protección contra polaridad inversa	sí
Salida eléctrica	Contacto NA, PNP
Frecuencia de conmutación	≤ 1000 Hz
Retardo de la activación	≤ 100 ms
Tiempo de respuesta típica	< 0.5 ms
Opción de configuración	potenciómetro
Datos mecánicos	
Diseño	Sensor de ranura, SLM120
Medidas	140 x 12 x 152 mm
Material de la cubierta	Metal, Zinc fundido a presión, chapado en níquel

Lente	Plástico, Acrylic
Conexión eléctrica	Conectores, M8 × 1, PVC
N° de conductores	3
Temperatura ambiente	-20...+60 °C
Humedad relativa del aire	0...95 %
Grado de protección	IP67
Indicación de la tensión de servicio	LED, Verde
Indicación estado de conmutación	LED, Amarillo
Mensaje de error	LED
Indicación de alarma	LED Amarillo intermitente
Pruebas/aprobaciones	
Aprobaciones	CE

Dibujo acotado	Tipo	N.º de ID	
	PKG3M-2/TEL	6625058	cable de conexión, conector hembra M8, recto, 3 polos, longitud de cable: 2m, material de la funda: PVC, negro; homologación cULus; disponibles otras longitudes de cable y variantes, véase www.turck.com
	PKW3M-2/TEL	6625064	Cable de conexión, conector hembra M8, acodado, 3 polos, longitud de cable: 2m, material de la funda: PVC, negro; homologación cULus; disponibles otras longitudes de cable y variantes, véase www.turck.com