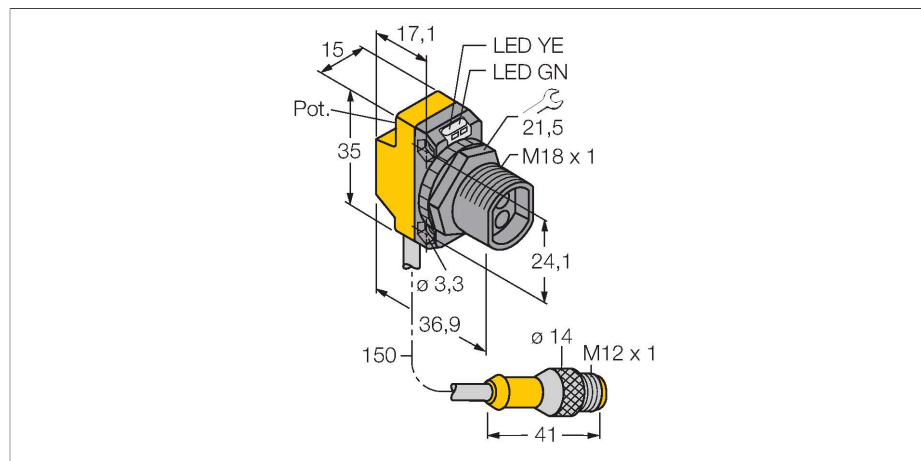


QS18VP6FQPMA

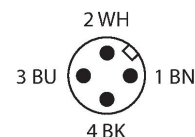
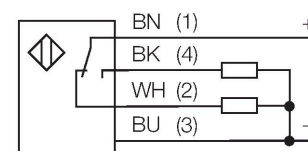
Sensor fotoeléctrico – Sensor fibra óptica para fibra óptica de vidrio



Tipo	QS18VP6FQPMA
N.º de ID	3075200
Datos ópticos	
Función	Sensor de fibra óptica
Modo de funcionamiento	Fibra de vidrio
Tipo de fibra	vidrio
Tipo de luz	IR
Longitud de onda	940 nm
Datos eléctricos	
Tensión de servicio	10...30 VCC
Ondulación residual	< 10 % U _{ss}
Corriente DC nominal	≤ 100 mA
Protección cortocircuito	sí
Protección contra polaridad inversa	sí
Salida eléctrica	Contacto NA/NC, PNP
Salida de corriente	100 mA
Frecuencia de conmutación	≤ 800 Hz
Retardo de la activación	≤ 100 ms
Tiempo de respuesta típica	< 0.6 ms
Opción de configuración	potenciometro
Datos mecánicos	
Diseño	Rectangular con rosca, QS18
Medidas	36.9 x 15 x 35 mm
Material de la cubierta	Plástico, Material termoplástico

- Cable con conector, PVC, 150 mm, M12 x 1, 4 polos
- Grado de protección IP67
- LED visible a 360°
- Ajuste de la sensibilidad por medio del potenciometro
- Tensión de servicio: 10...30 VCC
- Salida de conmutación PNP, contacto inversor

Esquema de conexiones



Principio de Funcionamiento

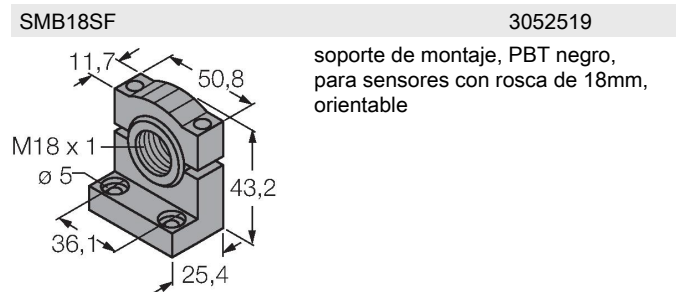
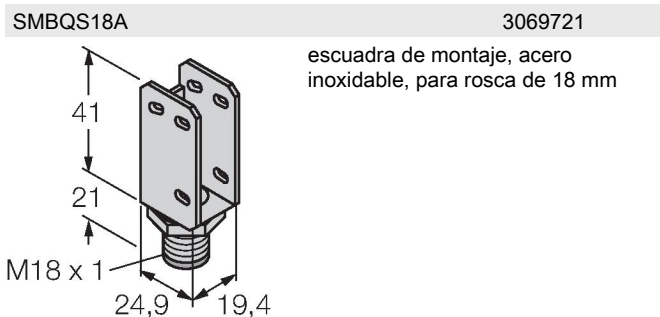
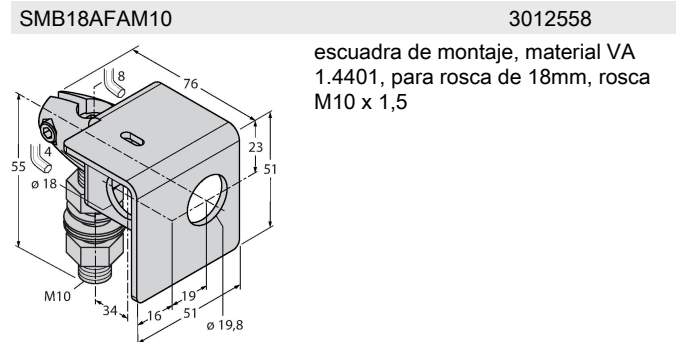
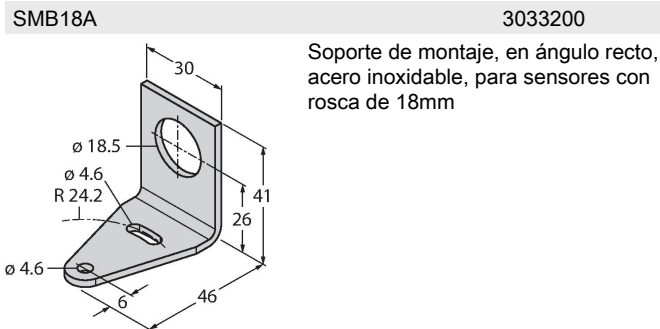
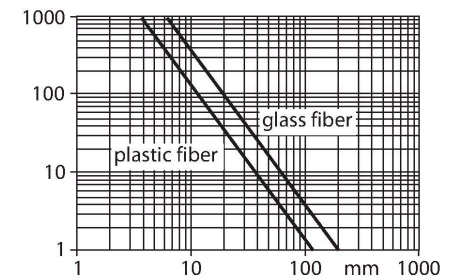
Si el espacio de montaje es limitado o en caso de temperaturas altas, las fibras ópticas de vidrio o plástico son en general una solución óptima. La fibra óptica transmite la luz desde el sensor hasta el objeto remoto. La fibra óptica individual es utilizada para modo opuesto de detección, mientras que la fibra

QS18VP6FQPMA

Conexión eléctrica	Cable con conector, M12 x 1, 0.15 m, PUR
N° de conductores	4
Temperatura ambiente	-20...+70 °C
Humedad relativa del aire	0...95 %
Grado de protección	IP67
Propiedades espec.	Lavable
Indicación de la tensión de servicio	LED, Verde
Indicación estado de conmutación	LED, Amarillo
Mensaje de error	LED, Verde, intermitente
Indicación de exceso de ganancia	LED, Amarillo, intermitente
Pruebas/aprobaciones	
MTTF	965 Años según SN 29500 (ed. 99) 40 °C
Aprobaciones	CE, cURus

óptica bifurcada es diseñada para el modo difuso.

curva de alcance
alta ganancia depende del alcance del sensor de modo opuesto (fibra óptica de vidrio IT23S y fibra óptica de plástico PIT46U)

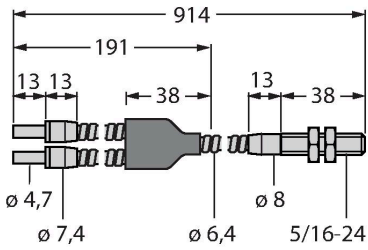


Dibujo acotado

Tipo
BT23S

N.º de ID
3017276

fibra óptica de vidrio, modo de detección: modo difuso, manguito roscado (latón), diámetro del haz: 3,2 mm, revestimiento flexible de acero inoxidable, temperaturas ambiente de -140...+250 °C



IT23S

3017355

fibra óptica de vidrio, modo de detección: modo opuesto, manguito roscado (latón), diámetro del haz: 3,2 mm, revestimiento flexible de acero inoxidable, temperaturas ambiente de -140...+250 °C

