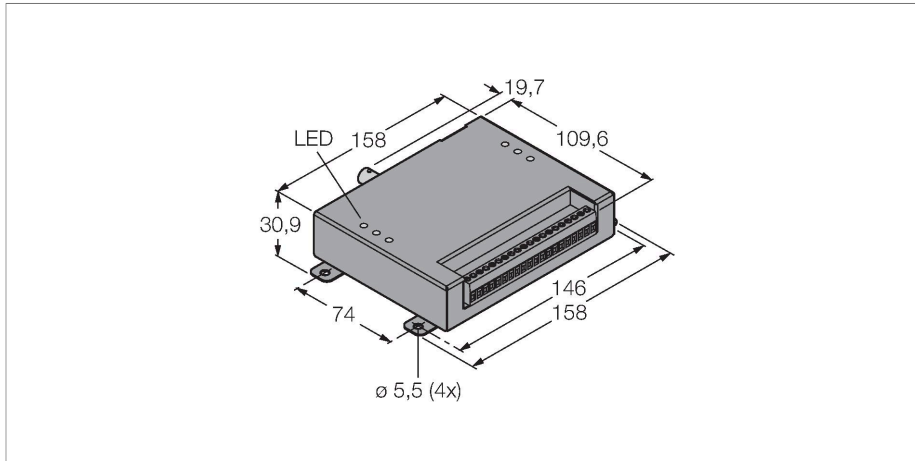


PPROCTL

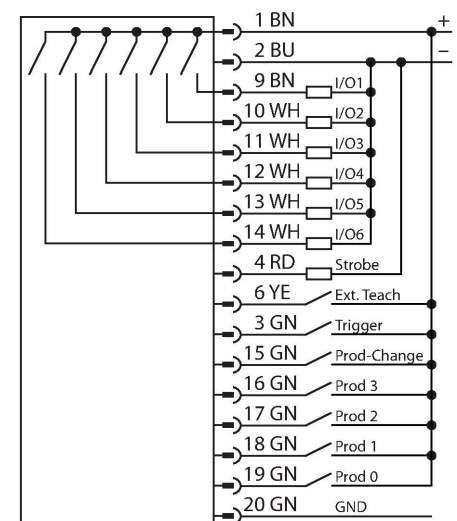
sistemas de la visión – controlador PresencePLUS Pro



Tipo	PPROCTL
N.º de ID	3075315
Datos de la cámara	
Resolution	640 x 480 Píxeles
Propiedades espec.	Lavable
Tensión de servicio	10...30 VCC
Corriente DC nominal	≤ 1500 mA
Protección cortocircuito	sí
Protección contra polaridad inversa	sí
Protocolo de comunicación	EtherNet/IP Modbus TCP Modbus TCP PCCC RS232
Salida eléctrica	PNP/NPN
Indicador de disponibilidad	LED, Verde
Indicación estado de conmutación	LED, Verde
Mensaje de error	LED, Rojo
Datos mecánicos	
Diseño	Rectangular, controlador PresencePLUS
Medidas	109.6 x 158 x 30.9 mm
Material de la cubierta	Metal, Negro
Conexión eléctrica	Terminales roscados, Bornes roscados extraíbles, 20 hilos
Temperatura ambiente	0...+50 °C
Grado de protección	IP20

- controlador para el montaje en rieles DIN
- grado de protección IP20
- Es necesaria una unidad de cámara del tipo PPROCAM...
- Software de parametrización disponible en nueve idiomas para el sistema operativo Windows
- Interfaz para EtherNet/IP y Modbus TCP
- 1/3" CCD, 640x480 píxeles
- 256 valores de gris
- alimentación de tensión 10...30 VDC
- consumo máx. de corriente 1,5 A (sin carga)
- memoria 64 MB
- máx. 999 inspecciones

Esquema de conexiones



Pruebas/aprobaciones

Aprobaciones	CE
--------------	----

Principio de Funcionamiento

El sistema de procesamiento de imágenes PresencePLUS PRO está formado por los dos componentes, la cámara compacta y la unidad de análisis con un controlador separado. El objetivo, la iluminación externa o interna y el cable de conexión pueden ser elegidos por separado. El software sin licencia y las actualizaciones del firmware se pueden descargar de forma gratuita en: www.bannerengineering.com

Dibujo acotado	Tipo	N.º de ID
	PPC06	3062409
	PPC06RA	3070827