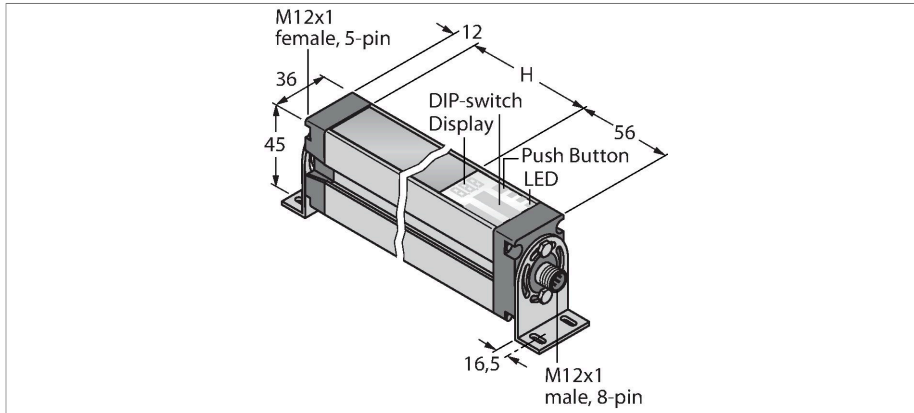


EA5R1800NIXMODQ

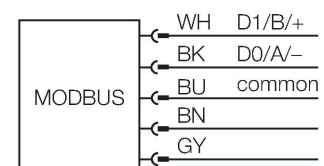
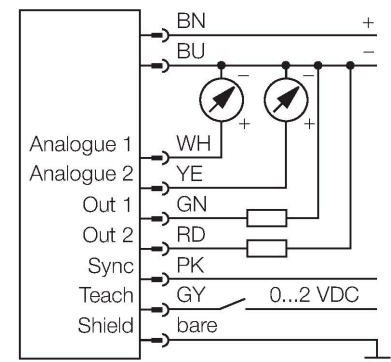
barrera luminosa de medición – Receptor



| | |
|----------------------------------|-----------------------------------------|
| Tipo | EA5R1800NIXMODQ |
| N.º de ID | 3075420 |
| Datos ópticos | |
| Función | Barrera luminosa |
| Modo de funcionamiento | Receptor |
| Resolución óptica | 5 mm |
| Alcance | 400...4000 mm |
| Altura de la zona de detección | 1800 mm |
| Cantidad de haces | 360 |
| Datos eléctricos | |
| Tensión de servicio | 12...30 VCC |
| Corriente DC nominal | ≤ 375 mA |
| Corriente sin carga | ≤ 400 mA |
| Protocolo de comunicación | Modbus RTU RS485 |
| Salida eléctrica | 2 contactos de NO, NPN/salida analógica |
| Modelo de la salida análoga | 4...20 mA |
| Salida de corriente | 4...20 mA |
| Resistencia de carga | ≤ 1350 Ω |
| Retardo de la activación | ≤ 2 s |
| Tiempo de respuesta típica | < 26.5 ms |
| Posibilidad de supresión del haz | sí |
| Datos mecánicos | |
| Diseño | Rectangular, EZ-Array |
| Medidas | 45.2 x 36 x 1878 mm |
| Material de la cubierta | Metal, AL, Anodizado |
| Lente | Plástico, Acrílico |

- Clavija M12 × 1, 8 polos
- Altura del campo de medición 1800 mm
- Clase de protección IP65
- Resolución 5 mm
- Alcance máximo de 4 m
- 2 soportes EZA-MBK-11 incluidos en la entrega
- Voltaje de servicio 12...30 VCC
- 2 salidas de conmutación NPN
- 2 salidas analógicas 4...20 mA
- Modbus RTU a través de RS485, hembra M12 × 1, 5 polos
- Tasas de baudios admitidas: 9600, 19 200, 38 400, 57 600 y 115 200 Bd

Esquema de conexiones



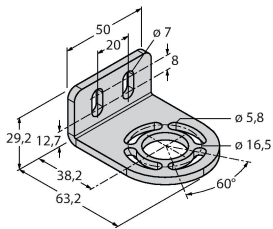
EA5R1800NIXMODQ

| | |
|--------------------------------------|-------------------------|
| Conexión eléctrica | Conectores, M12 × 1 |
| Temperatura ambiente | -40...+70 °C |
| Grado de protección | IP65 |
| Indicación de la tensión de servicio | LED, Rojo |
| Mensaje de error | LED, Rojo (LED bicolor) |
| Indicación de exceso de ganancia | LED, Rojo |
| Pruebas/aprobaciones | |
| Aprobaciones | CE |

Principio de Funcionamiento

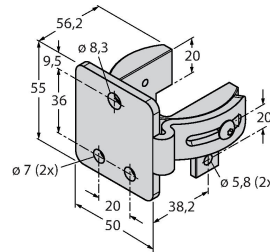
La barrera óptica de medición EZ-Array es ideal para aplicaciones como detección de dimensiones y perfiles en productos durante el funcionamiento, el guiado de cantos y de centros, el control de pandeo, la detección de orificios, el recuento de piezas, etc. La barrera óptica partida facilita la puesta en servicio. La carcasa del receptor alberga toda la electrónica de evaluación que puede configurarse a través de un interruptor DIP séxtuple. Las funciones especiales del sistema pueden configurarse a través del PC con el software adjunto. Para sincronizar el emisor y el receptor basta con conectar la salida Sync de ambos elementos.

EZA-MBK-11 3071470



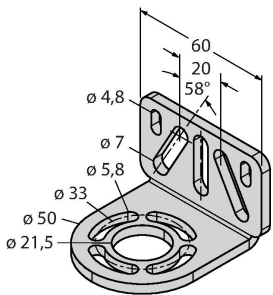
escuadra de montaje, negra, acero, para EZ-ARRAY y EZ-SCREEN estándar y cascada 14 & 30 mm

EZA-MBK-12 3071756



escuadra de montaje, negra, acero, para EZ-ARRAY y EZ-SCREEN estándar y cascada 14 & 30 mm

EZA-MBK-20 3072587



escuadra de montaje, negra, acero, para EZ-ARRAY y EZ-SCREEN estándar 14 & 30 mm

| Dibujo acotado | Tipo | N.º de ID | |
|----------------|----------------|-----------|------------------------------------------------------------------------------------------------------------------------------------------------------------------------------------------------------------------------------------------------------------|
| | EZA-USB-485-01 | 3083025 | Cable adaptador USB-RS485, conector macho M12 x 1 en conector macho USB del tipo A |
| | RKS8T-2/TEL | 6625446 | Cable de conexión, conector hembra M12, recto, 8 polos, longitud de cable: 2m, material de la funda: PVC negro; apantallado; homologación cULus; disponibles otras longitudes de cable y variantes, véase www.turck.com |



| Dibujos acotados | Tipo | N.º de ID | |
|------------------|-----------------------|-----------|----------------------------------------------------------------------------------------------------------------------------------------------------------------------------------------------------------------------------------------------------------------|
| | WKS8T-2/TEL | 6625449 | Cable de conexión, conector hembra M12, acodado, 8 polos, longitud del cable: 2m, material de la funda: PVC, negro; apantallado; homologación cULus; disponibles otras longitudes de cable y variantes, véase www.turck.com |
| | RSS4.5T-2/TEL | 6626367 | |
| | RKS4.5T-2-RSS4.5T/TEL | 6626388 | |
| | RKC8T-2/TEL | 6625130 | Cable de conexión, conector hembra M12, recto, 8 polos, longitud del cable: 2 m, material de revestimiento: PVC, negro; homologación cULus; disponibles otras longitudes de cable y variantes, véase www.turck.com |
| | WKC8T-2/TEL | 6625133 | Cable de conexión, conector hembra M12, acodado, 8 polos, longitud del cable: 2 m, material de revestimiento: PVC, negro; homologación cULus; disponibles otras longitudes de cable y variantes, véase www.turck.com |