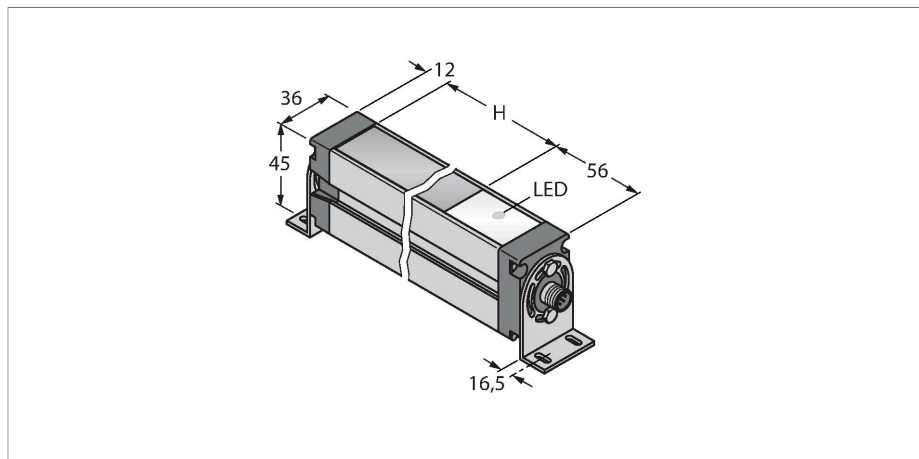


EA5E150Q

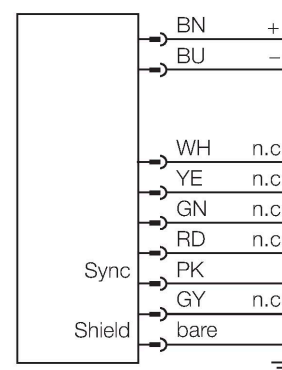
barrera luminosa de medición – Emisor



Tipo	EA5E150Q
N.º de ID	3075423
Datos ópticos	
Función	Barrera luminosa
Modo de funcionamiento	Emisor
Tipo de luz	IR
Resolución óptica	5 mm
Alcance	400...4000 mm
Altura de la zona de detección	150 mm
Cantidad de haces	30
Datos eléctricos	
Tensión de servicio	12...30 VCC
Corriente sin carga	≤ 400 mA
Retardo de la activación	≤ 2 s
Posibilidad de supresión del haz	sí
Datos mecánicos	
Diseño	Rectangular, EZ-Array
Medidas	45.2 x 36 x 227 mm
Material de la cubierta	Metal, AL, Anodizado
Lente	Plástico, Acrílico
Conexión eléctrica	Conectores, M12 × 1
Temperatura ambiente	-40...+70 °C
Grado de protección	IP65
Indicación de la tensión de servicio	LED, Rojo
Mensaje de error	intermitente

- Clavija M12 × 1, 8 polos
- Altura del campo de medición 150 mm
- Clase de protección IP65
- Resolución 5 mm
- Alcance máximo de 4 m
- 2 soportes EZA-MBK-11 incluidos en la entrega
- Tensión de servicio 12...30 VCC

Esquema de conexiones



Principio de Funcionamiento

La barrera óptica de medición EZ-Array es ideal para aplicaciones como detección de dimensiones y perfiles en productos durante el funcionamiento, el guiado de cantos y de centros, el control de pandeo, la detección de orificios, el recuento de piezas, etc. La barrera óptica partida facilita la puesta en servicio. La carcasa del receptor alberga toda la electrónica de evaluación que puede configurarse a través de un interruptor DIP

Pruebas/aprobaciones

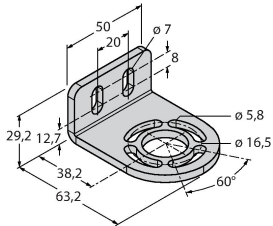
Aprobaciones

CE

séxtuple. Las funciones especiales del sistema pueden configurarse a través del PC con el software adjunto. Para sincronizar el emisor y el receptor basta con conectar la salida Sync de ambos elementos.

EZA-MBK-11

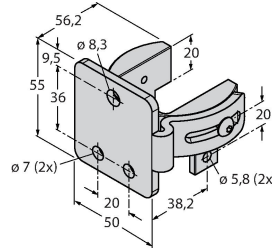
3071470



escuadra de montaje, negra, acero, para EZ-ARRAY y EZ-SCREEN estándar y cascada 14 & 30 mm

EZA-MBK-12

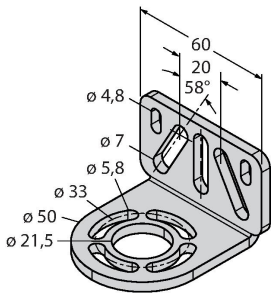
3071756



escuadra de montaje, negra, acero, para EZ-ARRAY y EZ-SCREEN estándar y cascada 14 & 30 mm

EZA-MBK-20

3072587



escuadra de montaje, negra, acero, para EZ-ARRAY y EZ-SCREEN estándar 14 & 30 mm

Dibujo acotado

Tipo

N.º de ID

RKS8T-2/TEL

6625446

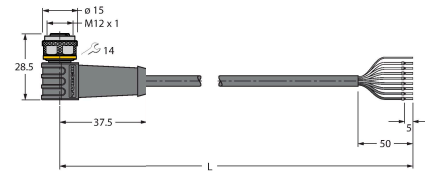
Cable de conexión, conector hembra M12, recto, 8 polos, longitud de cable: 2m, material de la funda: PVC negro; apantallado; homologación cULus; disponibles otras longitudes de cable y variantes, véase www.turck.com



WKS8T-2/TXL

6625461

Cable de conexión, conector hembra M12, acodado, blindado con 8 polos, longitud del cable: 2 m, material de revestimiento: PUR, negro; aprobación de cULus; para conocer otras longitudes y calidades de cable disponibles, visite www.turck.com



RKC8T-2/TEL

6625130

Cable de conexión, conector hembra M12, recto, 8 polos, longitud del cable: 2 m, material de revestimiento: PVC, negro; homologación cULus; disponibles otras longitudes de cable y variantes, véase www.turck.com



Dibujo acotado	Tipo	N.º de ID	
	WKC8T-2/TEL	6625133	Cable de conexión, conector hembra M12, acodado, 8 polos, longitud del cable: 2 m, material de revestimiento: PVC, negro; homologación cULus; disponibles otras longitudes de cable y variantes, véase www.turck.com
	WKS8T-2/TEL	6625449	Cable de conexión, conector hembra M12, acodado, 8 polos, longitud del cable: 2m, material de la funda: PVC, negro; apantallado; homologación cULus; disponibles otras longitudes de cable y variantes, véase www.turck.com