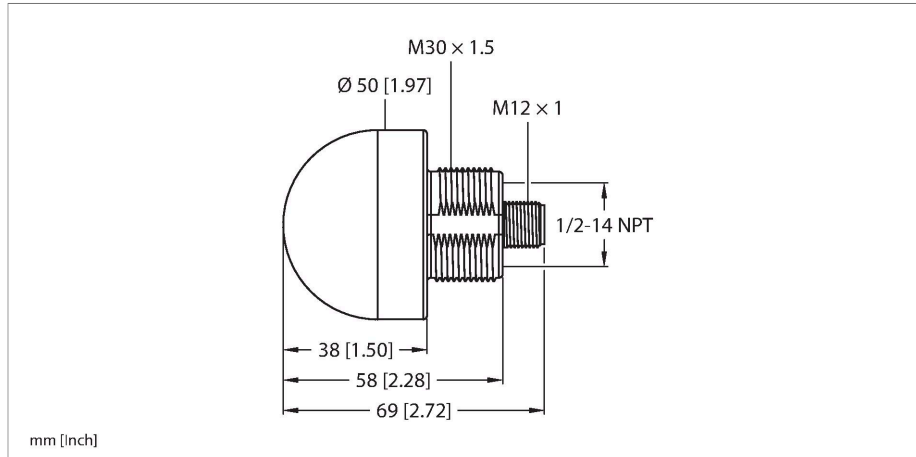


# K50LGRY2PQ

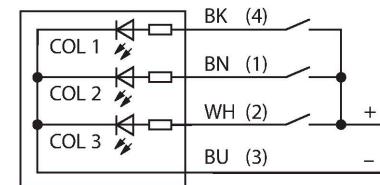
## Indicador LED – Luz de señalización



Tipo	K50LGRY2PQ
N.º de ID	3075669
<b>Datos de señal y visualización</b>	
Finalidad de uso	Lámpara indicadora LED
Función	Lámpara de focos
Tipo de luz	Verde Rojo Amarillo
Vida útil de LED (L70)	50000 h
atenuable	No
Características de color 1	Verde, Otros
Características de color 2	Rojo
Características de color 3	Amarillo
Propiedades espec.	Lavable
<b>Datos eléctricos</b>	
Consumo máximo de corriente por color	50 mA
Salida eléctrica	Contacto NA, Sin potencial
Tipo de entrada	PNP
Tiempo de respuesta típica	< 250 ms
<b>Datos mecánicos</b>	
Posible funcionamiento en cascada	No
Diseño	Hemisferio, K50L
Medidas	Ø 50 x 69 mm
Material de la cubierta	Plástico, PC, Negro
Window material	Policarbonato, difusa
Conexión eléctrica	Conectores, M12 x 1, PVC

- Indicador LED visible desde todas las direcciones
- Activación individual
- Rosca mecánica M30x1,5
- Grados de protección IP67/IP69K
- Colores: verde (COL 1) / rojo (COL 2) / amarillo (COL 3)
- clavija M12x1
- tensión de servicio 18...30 VCC
- destellante o cambiante
- función intermitente a través de programación de conexión

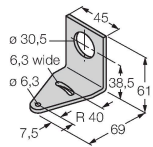
### Esquema de conexiones



N° de conductores	5
Temperatura ambiente	-40...+50 °C
Humedad relativa del aire	0...90 %
Grado de protección	IP67 IP69
<b>Pruebas/aprobaciones</b>	
MTTF	249 Años según SN 29500 (ed. 99) 40 °C
Aprobaciones	CE, UL listed

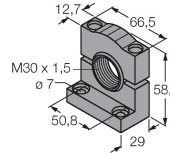
**SMB30A** 3032723

Ángulo de montaje, en ángulo recto, acero inoxidable, para sensores con rosca de 30 mm



**SMB30SC** 3052521

Soporte de montaje, PBT negro, para sensores con rosca de 30mm, orientable



**Dibujo acotado** Tipo N.º de ID

RKC4.4T-2/TEL

6625013

Cable de conexión, conector hembra M12, recto, de 4 polos, longitud del cable: 2 m; material de revestimiento: PVC, negro; aprobación cULus



WKC4.4T-2/TEL

6625025

Cable de conexión, conector hembra M12, acodado, de 4 polos, longitud del cable: 2 m; material de revestimiento: PVC, negro; aprobación cULus

