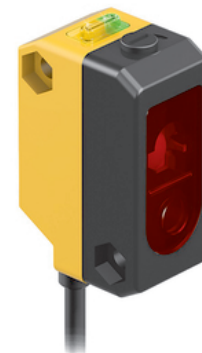
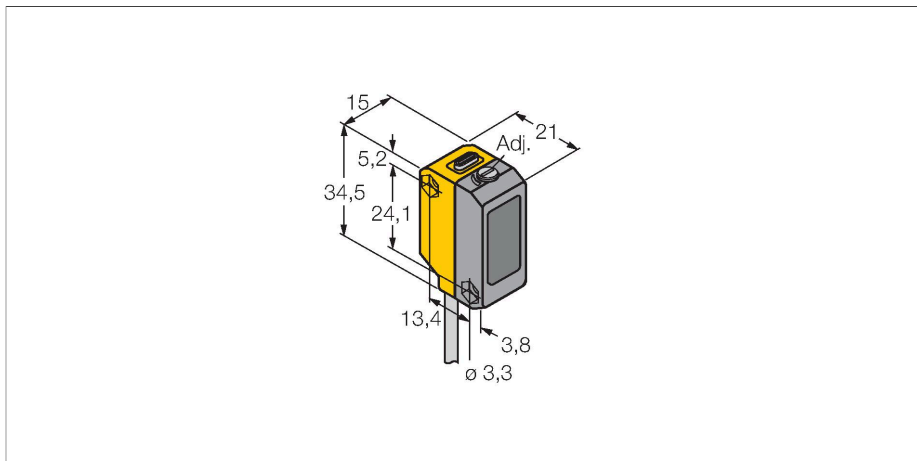


# QS18VP6LAF250 W/30'

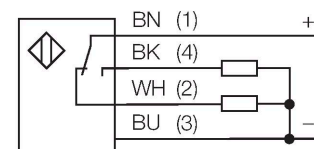
## Sensor fotoeléctrico – Sensor láser de modo difuso con supresión de fondo ajustable



Tipo	QS18VP6LAF250 W/30'
N.º de ID	3075740
<b>Datos ópticos</b>	
Función	Interruptor de proximidad
Modo de funcionamiento	Supresión de fondo, ajustable
Tipo de luz	Rojo
Longitud de onda	658 nm
Clase de láser	▲ 2
Diámetro del haz	1 mm
Alcance	1...250 mm
<b>Datos eléctricos</b>	
Tensión de servicio	10...30 VCC
Ondulación residual	< 10 % U <sub>ss</sub>
Corriente DC nominal	≤ 100 mA
Protección cortocircuito	sí
Protección contra polaridad inversa	sí
Salida eléctrica	Contacto NA/NC, PNP
Salida de corriente	100 mA
Frecuencia de conmutación	≤ 700 Hz
Retardo de la activación	≤ 200 ms
Tiempo de respuesta típica	< 0.7 ms
Opción de configuración	Tornillo mecánico
<b>Datos mecánicos</b>	
Diseño	Rectangular, QS18

- Cable, PVC, 2 m
- Grado de protección IP67
- LED visible a 360°
- Límite de supresión regulable a través de potenciómetro
- Tensión de servicio: 10...30 VCC
- Salida de conmutación PNP, contacto inversor

### Esquema de conexiones



### Principio de Funcionamiento

Los sensores de modo difuso con supresión de fondo trabajan con un elemento emisor y dos receptores, uno para corto y otro para largo alcance. La posición del objeto y la estructura óptica del sensor determinan que elementos del receptor reciben la mayor cantidad de luz. Mediante un tornillo e ajuste se modifica la óptica de los elementos receptores de modo que se desplace el límite entre corto y largo alcance. Esa modificación determina si el objeto a detectar se encuentra dentro o fuera del rango de detección.

Curva de alcances del punto cercano y lejano de supresión de fondo

Medidas	21.1 x 15 x 34.5 mm
Material de la cubierta	Plástico, ABS
Lente	Plástico, Acrílico
Conexión eléctrica	Cables, 9 m, PVC
N° de conductores	4
Sección transversal del conductor	0.35 mm <sup>2</sup>
Temperatura ambiente	-10...+50 °C
Grado de protección	IP67
Indicación de la tensión de servicio	LED, Verde
Indicación estado de conmutación	LED, Amarillo
Mensaje de error	LED, Verde, intermitente
Indicación de exceso de ganancia	LED, Amarillo, intermitente
<b>Pruebas/aprobaciones</b>	
MTTF	268 Años según SN 29500 (ed. 99) 40 °C
Aprobaciones	CE, cURus

