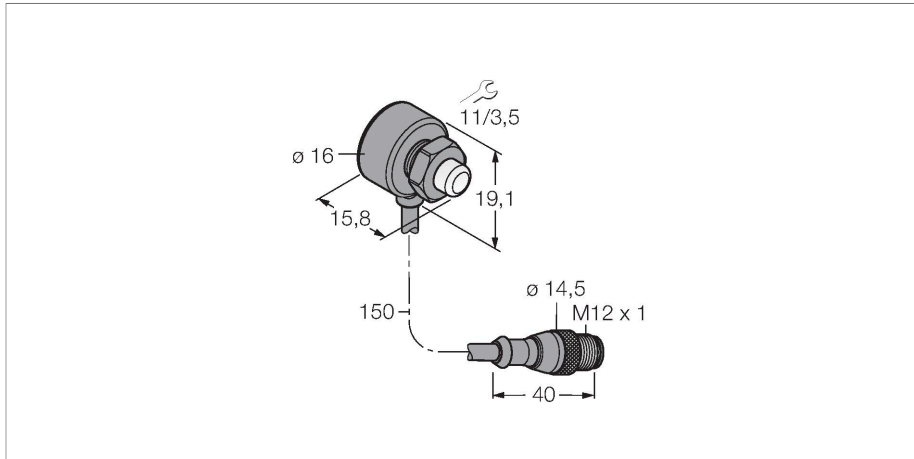


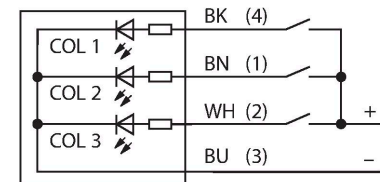
T8LGRXPQP

Indicador LED – Luz de señalización



- Indicador LED
- activación individual
- rosca mecánica M8x1
- Grado de protección IP67
- Colores: verde (COL 1) / rojo (COL 2)
- cable con conector M12x1
- tensión de servicio 10...30 VCC

Esquema de conexiones

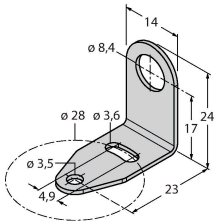


Tipo	T8LGRXPQP
N.º de ID	3076420
Datos de señal y visualización	
Finalidad de uso	Lámpara indicadora LED
Función	Lámpara de focos
Tipo de luz	Verde Rojo
atenuable	No
Características de color 1	Verde, Permanentemente encendido
Características de color 2	Rojo
Datos eléctricos	
Tensión de servicio	10...30 VCC
Corriente DC nominal	≤ 20 mA
Consumo máximo de corriente por color	20 mA
Tipo de entrada	PNP
Tiempo de respuesta típica	< 1 ms
Datos mecánicos	
Posible funcionamiento en cascada	No
Diseño	Tubo roscado, T8L
Medidas	Ø 19.1 x 15.8 mm
Material de la cubierta	Plástico, ABS/policarbonato, Negro
Window material	Termoplástico, difusa
Conexión eléctrica	Cable con conector, M12 x 1, 0.15 m, PVC
Nº de conductores	4
Temperatura ambiente	-40...+50 °C

Grado de protección	IP67
Pruebas/aprobaciones	
MTTF	39 Años según SN 29500 (ed. 99) 40 °C
Aprobaciones	CE

SMB8MM 3067363

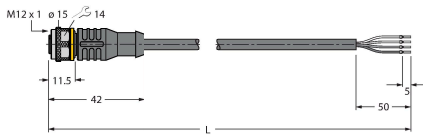
ángulo de montaje, material VA 1.4401, para sensores de la serie constructiva T8 ó T8L



Dibujo acotado Tipo N.º de ID

RKC4.4T-2/TEL 6625013

Cable de conexión, conector hembra M12, recto, de 4 polos, longitud del cable: 2 m; material de revestimiento: PVC, negro; aprobación cULus



WKC4.4T-2/TEL 6625025

Cable de conexión, conector hembra M12, acodado, de 4 polos, longitud del cable: 2 m; material de revestimiento: PVC, negro; aprobación cULus

