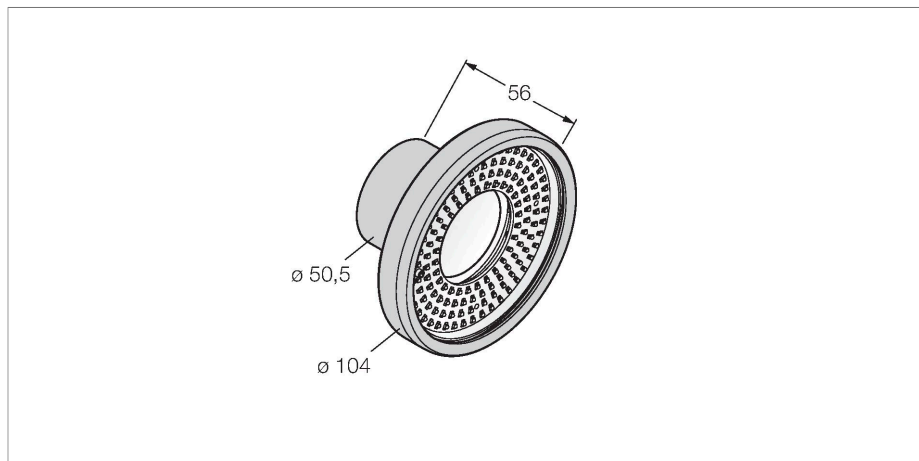


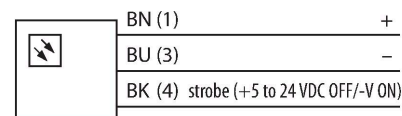
# LEDBR90S-G

## sistemas de la visión – luminaria anular



- Sealed aluminium housing
- Protection class: IP68
- Color: azul
- Alimentación de tensión: 24 VCC
- conector M8 x 1

### Esquema de conexiones



### Principio de Funcionamiento

Las luminarias de trabajo LED resultan especialmente idóneas para el uso industrial con un consumo de energía reducido. La temperatura del color se sitúa entre 5.000 y 10.000 kelvin y la intensidad corresponde con el valor típico de 50 lux a un metro de distancia. Las lámparas spot (focos) poseen 6 LEDs con un flujo luminoso de 65 lúmenes y una potencia total de < 2 vatios. La conexión/desconexión tiene lugar bien conectando la tensión de alimentación necesaria (10..30 VCC) o bien mediante el interruptor integrado directamente en la lámpara LED en algunos modelos.

Tipo	LEDBR90S-G
N.º de ID	3076793
<b>Datos de señal y visualización</b>	
Finalidad de uso	sistemas de la visión
Función	Luz de trabajo superficial
Tipo de luz	Azul
Longitud de onda	465...485 nm
Vida útil de LED (L70)	50000 h
Características de color 1	Azul
Propiedades espec.	Lavable
<b>Datos eléctricos</b>	
Tensión de servicio	24 VCC
Corriente DC nominal	≤ 250 mA
Consumo máximo de corriente por color	250 mA
<b>Datos mecánicos</b>	
Diseño	Rectangular
Medidas	Ø 104 x 56 mm
Material de la cubierta	Metal, Aluminio niquelado
Window material	vidrio, clara
Conexión eléctrica	Conectores, M8 × 1, PVC
Nº de conductores	3
Temperatura ambiente	0...+50 °C
Grado de protección	IP68
<b>Pruebas/aprobaciones</b>	
Aprobaciones	CE, cULus listed

