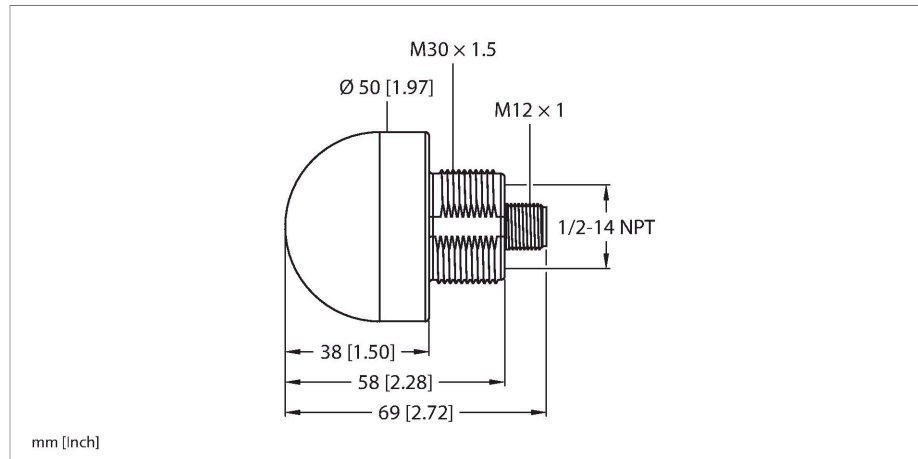


# K50LGRYBWPQ8

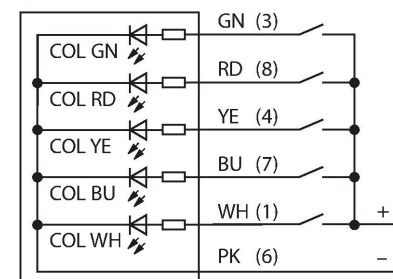
## Indicador LED – Luz de señalización



Tipo	K50LGRYBWPQ8
N.º de ID	3076959
<b>Datos de señal y visualización</b>	
Finalidad de uso	Lámpara indicadora LED
Función	Lámpara de focos
Tipo de luz	Verde Rojo Amarillo Azul Blanco
Vida útil de LED (L70)	50000 h
atenuable	No
Características de color 1	Verde, Otros
Características de color 2	Rojo
Características de color 3	Amarillo
Características de color 4	Azul
Características de color 5	Blanco
Propiedades espec.	Lavable
<b>Datos eléctricos</b>	
Tensión de servicio	18...30 VCC
Corriente DC nominal	≤ 40 mA
Consumo máximo de corriente por color	50 mA
Salida eléctrica	Contacto NA, Sin potencial
Tipo de entrada	PNP
Tiempo de respuesta típica	< 250 ms

- Indicador LED visible desde todas las direcciones
- Activación individual
- Rosca mecánica M30x1,5
- Grados de protección IP67/IP69K
- Colores: verde (COL 1) / rojo (COL 2) / amarillo (COL 3) / azul (COL 4) / blanco (COL 5)
- clavija M12x1
- tensión de servicio 18...30 VCC

### Esquema de conexiones



## Datos mecánicos

Posible funcionamiento en cascada	No
Diseño	Hemisferio, K50L
Medidas	Ø 50 x 69 mm
Material de la cubierta	Plástico, PC, Negro
Window material	Policarbonato, difusa
Conexión eléctrica	Conectores, M12 x 1, PVC
N° de conductores	8
Temperatura ambiente	-40...+50 °C
Humedad relativa del aire	0...90 %
Grado de protección	IP67

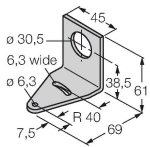
## Pruebas/aprobaciones

MTTF	249 Años según SN 29500 (ed. 99) 40 °C
Aprobaciones	CE, UL listed

SMB30A

3032723

Ángulo de montaje, en ángulo recto, acero inoxidable, para sensores con rosca de 30 mm



SMB30SC

3052521

Soporte de montaje, PBT negro, para sensores con rosca de 30mm, orientable

