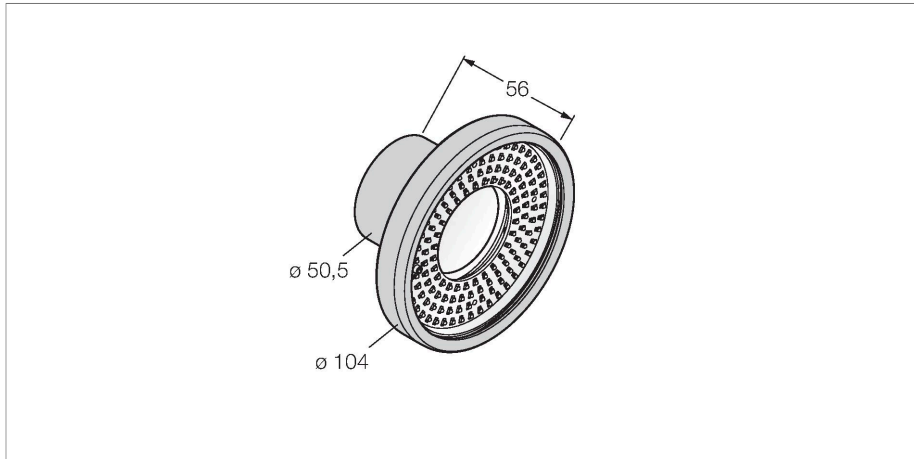


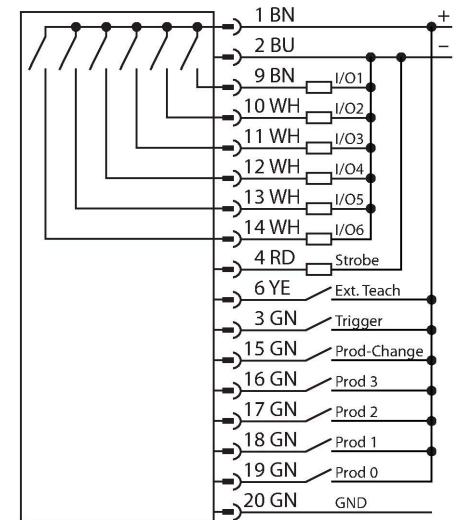
PPROCAM1.3SB-G

sistemas de la visión – cámara P3



- cámara hermética compacta con luz anular integrada
- material de la carcasa: aluminio
- visor de cristal
- grado de protección IP68
- El objetivo se debe seleccionar aparte
- Es necesario un controlador aparte del tipo PPROCTL...
- 2/3" CMOS, 1280x1024 píxeles
- 256 valores de gris

Esquema de conexiones



Principio de Funcionamiento

El sistema de procesamiento de imágenes PresencePLUS PRO está formado por los dos componentes, la cámara compacta y la unidad de análisis con un controlador separado. El objetivo, la iluminación externa o interna y el cable de conexión pueden ser elegidos por separado. El software sin licencia y las actualizaciones del firmware se pueden descargar de forma gratuita en: www.bannerengineering.com

Tipo	PPROCAM1.3SB-G
N.º de ID	3077050
Datos de la cámara	
Resolution	1280 x 1024 Píxeles
Tipo de luz	Azul
Longitud de onda	465...485 nm
Corriente DC nominal	≤ 550 mA
Datos mecánicos	
Medidas	Ø 104 x 143.3 mm
Material de la cubierta	Aluminio
Window material	vidrio, clara
Temperatura ambiente	0...+50 °C
Grado de protección	IP68
Pruebas/aprobaciones	
Aprobaciones	CE

Dibujo acotado	Tipo	N.º de ID
	PPC06	3062409
	PPC06RA	3070827