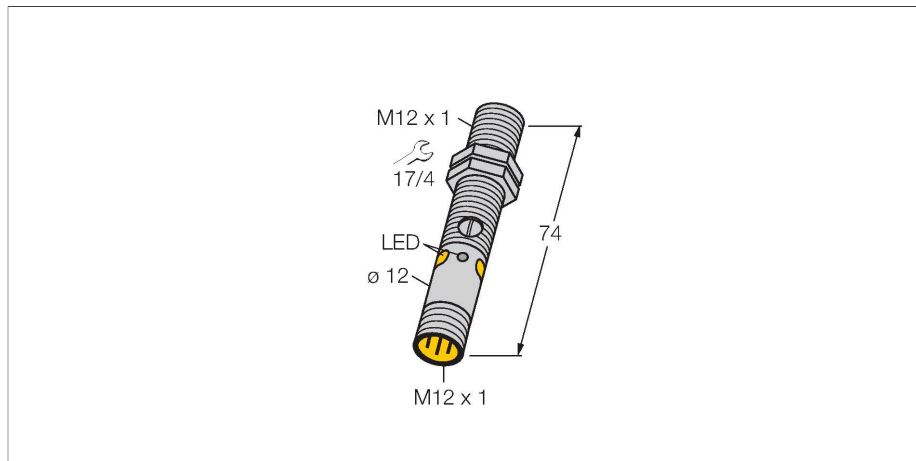


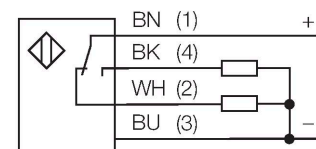
M12PRQ8

Sensor fotoeléctrico – Sensor fotoeléctrico en modo opuesto (receptor)



- Clavija, M12 × 1, 4 polos
- Grado de protección IP67 / IP68
- Carcasa de metal
- LED visible a 360°
- Indicación de alta ganancia insuficiente
- Ajuste de la sensibilidad por medio del potenciómetro
- Voltaje de funcionamiento: 10...30 VCC
- Salida de conmutación PNP, contacto complementario

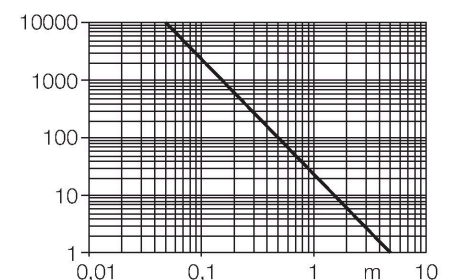
Esquema de conexiones



Principio de Funcionamiento

El sensor de modo opuesto se compone de un emisor y un receptor. Los sensores se instalan de tal manera que el haz de luz del emisor incide directamente en el receptor. Cuando el objeto interrumpe o debilita el haz de luz, se activa la conmutación. Los sensores de modo opuesto son los dispositivos fotoeléctricos más confiables para la detección de objetos opacos. El buen contraste entre el estado luminoso y de oscuridad presentes en este modo de detección permiten la operación a distancias mayores y bajo condiciones difíciles.

curva de alcance

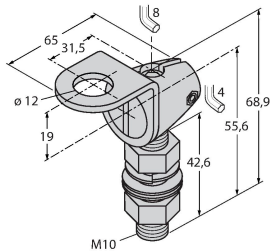


Tipo	M12PRQ8
N.º de ID	3077199
Datos ópticos	
Función	Sensor de modo opuesto
Modo de funcionamiento	Receptor
Longitud de onda	660 nm
Alcance	0...5000 mm
Datos eléctricos	
Tensión de servicio	10...30 VCC
Ondulación residual	< 10 % U _{ss}
Corriente DC nominal	≤ 100 mA
Corriente sin carga	≤ 20 mA
Protección cortocircuito	sí
Protección contra polaridad inversa	sí
Salida eléctrica	Contacto antivalente, PNP
Frecuencia de conmutación	≤ 500 Hz
Retardo de la activación	≤ 100 ms
Tiempo de respuesta típica	< 0.625 ms
Opción de configuración	potenciómetro
Datos mecánicos	
Diseño	Tubo, M12
Medidas	Ø 12 x 74 mm
Material de la cubierta	Metal, latón niquelado, Niquelado
Lente	Plástico, PMMA

Conexión eléctrica	Conectores, M12 × 1, PVC
N° de conductores	4
Temperatura ambiente	-20...+60 °C
Grado de protección	IP67 IP68
Propiedades espec.	Encapsulated Lavable
Indicación de la tensión de servicio	LED, Verde
Indicación estado de conmutación	LED, Amarillo
Mensaje de error	LED, Verde, intermitente
Indicación de exceso de ganancia	LED, Amarillo, intermitente
Pruebas/aprobaciones	
MTTF	46 Años según SN 29500 (ed. 99) 40 °C
Aprobaciones	CE

SMB12FAM10

3011221



escuadra de montaje, acero inoxidable, para el modelo M12, rosca M10 x 1,5

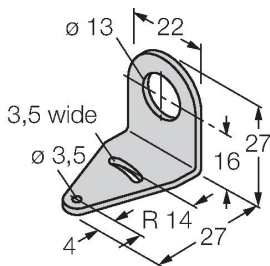
SMB12MM

3027635

ángulo de montaje, acero inoxidable, para los modelos M12

SMBQS12PD

3059606



Escuadra de montaje; material VA 1.4401, para el modelo constructivo QS12 & M12

Dibujo acotado

Tipo

N.º de ID

RKC4.4T-2/TEL

6625013

Cable de conexión, conector hembra M12, recto, 4 polos, longitud de cable: 2m, material de la funda: PVC, negro; homologación cULus; disponibles otras longitudes de cable y variantes, véase www.turck.com



Dibujo acotado**Tipo**

WKC4.4T-2/TEL

N.º de ID

6625025

Cable de conexión, conector hembra M12, acodado, 4 polos, longitud de cable: 2m, material de la funda: PVC, negro; homologación cULus; disponibles otras longitudes de cable y variantes, véase www.turck.com

