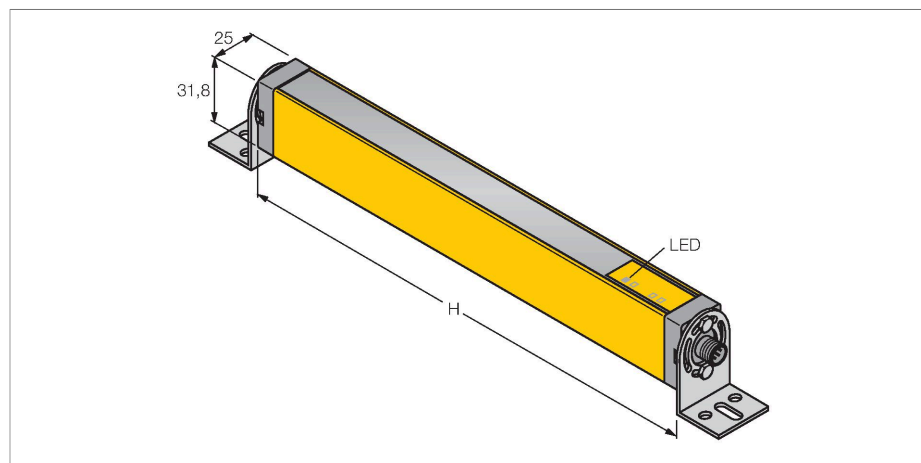


# LS2LP30-1650Q88

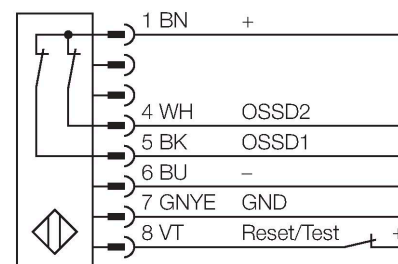
## Cortina de luz de seguridad – Par emisor/receptor



- 1 conector macho M12, 8 polos
- Grado de protección IP65
- Altura del campo de detección 1650 mm
- Resolución de 30 mm
- Pruebas internas en un ciclo de 500 ms
- Rango de 15 m
- Voltaje de servicio de 24 V CC ± 15 %
- Salida de conmutación con bloqueo de reinicio (PESTILLO)
- Sin compatibilidad de la función “muting”
- Tipo 2 según IEC 61496-1, -2; categoría 2 PL d según EN ISO 13849-1; SIL 2 según IEC 61508

Tipo	LS2LP30-1650Q88
N.º de ID	3077256
<b>Datos ópticos</b>	
Función	Barrera luminosa
Tipo de luz	IR
Longitud de onda	950 nm
Resolución óptica	30 mm
Alcance	200...15000 mm
Altura de la zona de detección	1650 mm
Cantidad de haces	88
Con multifunción	no
Código de escaneo	ninguno
<b>Datos eléctricos</b>	
Tensión de servicio	20...28 VCC
Ondulación residual	< 15 % U <sub>ss</sub>
Corriente DC nominal	≤ 140 mA
Corriente sin carga	≤ 90 mA
Corriente de salida máx. salida segura	500 mA
Salida eléctrica	2 contactos de NC, 2 × PNP
Salida de corriente	500 mA
Cantidad de las salidas de semiconductor seguras	2
Clase de protección	III
Tiempo de respuesta típica	< 27 ms
Con bloqueo de rerranque	sí
Posibilidad de supresión del haz	no

### Esquema de conexiones



### Principio de Funcionamiento

La cortina de luz de seguridad consta de un emisor y un receptor. Como el sistema está sincronizado ópticamente, no se requiere cableado entre el emisor y el receptor. Las salidas de conmutación de seguridad del receptor están conectadas directamente a un relé de carga y activan una parada inmediata de ciclos peligrosos de la máquina. Gracias al diseño de 2 canales del dispositivo de conmutación, se cumplen los requisitos de seguridad del personal de tipo 2 según IEC 61496 y de categoría 2 según EN 954-1.

**Datos mecánicos**

Diseño	Rectangular, EZ-Screen
Medidas	31.8 x 25.2 x 1713 mm
Material de la cubierta	Metal, AL, Poliéster amarillo
Lente	Plástico, Acrílico
Posible funcionamiento en cascada	No
Conexión eléctrica	Conectores, M12 × 1
N° de conductores	8
Temperatura ambiente	0...+55 °C
Grado de protección	IP65
Indicación de la tensión de servicio	LED, Verde
Indicación estado de conmutación	LED, Rojo
<b>Pruebas/aprobaciones</b>	
Resistencia a la vibración	10-55 Hz a 0,35 mm
Control de choques	10 g a 16 ms (6000 ciclos)
Aprobaciones	CE, con certificación cULus