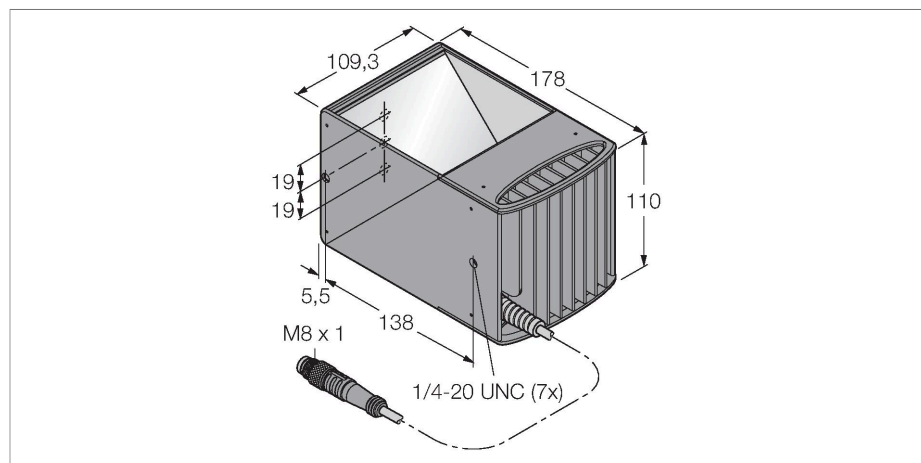


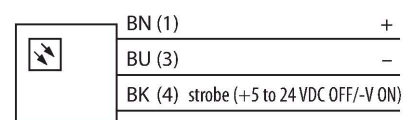
# LEDBO100M-D

## sistemas de la visión – iluminación axial



- color: infrarrojo
- Color: azul
- Alimentación de tensión: 24 VCC
- Pigtail M8x1, 0,6m

### Esquema de conexiones



### Principio de Funcionamiento

Illumination coaxially integrated in the camera's beam path.

Tipo	LEDBO100M-D
N.º de ID	3077466
<b>Datos de señal y visualización</b>	
Finalidad de uso	sistemas de la visión
Función	Luz de trabajo superficial
Tipo de luz	Azul
Longitud de onda	465...485 nm
Vida útil de LED (L70)	20000 h
Características de color 1	Azul
<b>Datos eléctricos</b>	
Tensión de servicio	24 VCC
Corriente DC nominal	≤ 500 mA
Consumo máximo de corriente por color	500 mA
<b>Datos mecánicos</b>	
Diseño	Rectangular
Medidas	109.3 x 109.3 x 178 mm
Material de la cubierta	Metal, AL anodizado
Window material	acrílico, clara
Conexión eléctrica	Cable con conector, M8 × 1, 0.6 m, PVC
Nº de conductores	3
Temperatura ambiente	0...+50 °C
Grado de protección	IP40
<b>Pruebas/aprobaciones</b>	
Aprobaciones	CE, cULus listed

