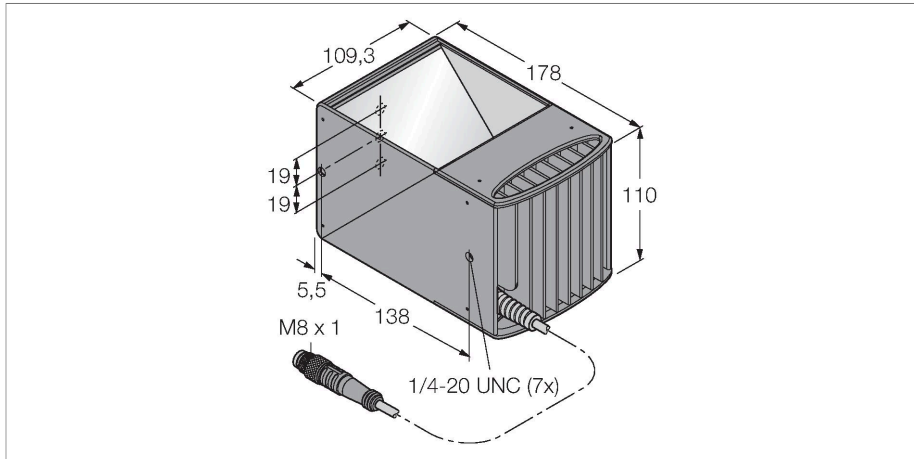


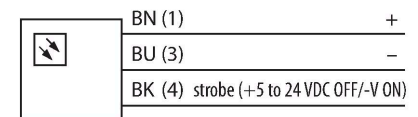
LEDGO100M-D

sistemas de la visión – iluminación axial



- color: infrarrojo
- Color: verde
- Alimentación de tensión: 24 VCC
- Pigtail M8x1, 0,6m

Esquema de conexiones



Principio de Funcionamiento

Illumination coaxially integrated in the camera's beam path.

Tipo	LEDGO100M-D
N.º de ID	3077468
Datos de señal y visualización	
Finalidad de uso	sistemas de la visión
Función	Luz de trabajo superficial
Tipo de luz	Verde
Longitud de onda	520...535 nm
Vida útil de LED (L70)	20000 h
Características de color 1	Verde
Datos eléctricos	
Tensión de servicio	24 VCC
Corriente DC nominal	≤ 500 mA
Consumo máximo de corriente por color	500 mA
Datos mecánicos	
Diseño	Rectangular
Medidas	109.3 x 109.3 x 178 mm
Material de la cubierta	Metal, AL anodizado
Window material	acrílico, clara
Conexión eléctrica	Cable con conector, M8 × 1, 0.6 m, PVC
Nº de conductores	3
Temperatura ambiente	0...+50 °C
Grado de protección	IP40
Pruebas/aprobaciones	
Aprobaciones	CE, cULus listed

