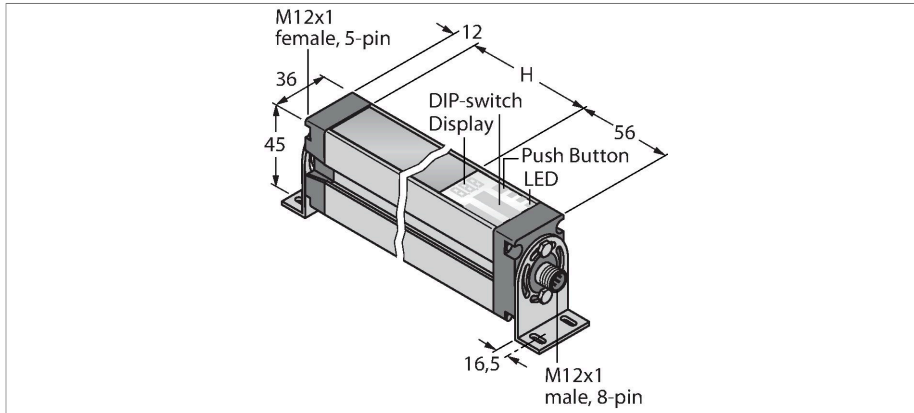


EA5R1200PIXMODQ

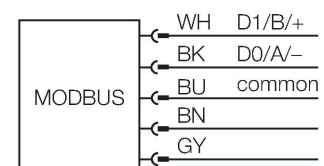
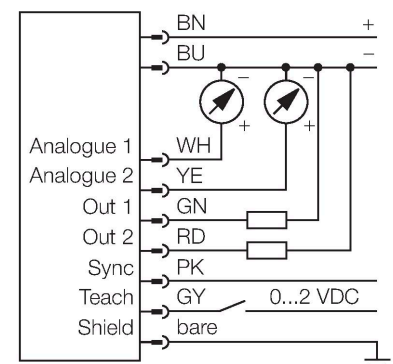
barrera luminosa de medición – Receptor



Tipo	EA5R1200PIXMODQ
N.º de ID	3077534
Datos ópticos	
Función	Barrera luminosa
Modo de funcionamiento	Receptor
Resolución óptica	5 mm
Alcance	400...4000 mm
Altura de la zona de detección	1200 mm
Cantidad de haces	240
Datos eléctricos	
Tensión de servicio	12...30 VCC
Corriente DC nominal	≤ 375 mA
Corriente sin carga	≤ 400 mA
Protocolo de comunicación	Modbus RTU RS485
Salida eléctrica	2 contactos de NO, PNP/salida analógica
Modelo de la salida análoga	4...20 mA
Salida de corriente	4...20 mA
Resistencia de carga	≤ 1350 Ω
Retardo de la activación	≤ 2 s
Tiempo de respuesta típica	< 17.9 ms
Posibilidad de supresión del haz	sí
Datos mecánicos	
Diseño	Rectangular, EZ-Array
Medidas	45.2 x 36 x 1278 mm
Material de la cubierta	Metal, AL, Anodizado
Lente	Plástico, Acrílico

- Clavija M12 × 1, 8 polos
- Altura del campo de medición 1200 mm
- Clase de protección IP65
- Resolución 5 mm
- Alcance máximo de 4 m
- 2 soportes EZA-MBK-11 incluidos en la entrega
- Voltaje de servicio 12...30 VCC
- 2 salidas de conmutación PNP
- 2 salidas analógicas 4...20 mA
- Modbus RTU a través de RS485, hembra M12 × 1, 5 polos
- Tasas de baudios admitidas: 9600, 19 200, 38 400, 57 600 y 115 200 Bd

Esquema de conexiones



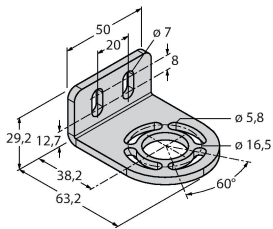
EA5R1200PIXMODQ

Conexión eléctrica	Conectores, M12 × 1
Temperatura ambiente	-40...+70 °C
Grado de protección	IP65
Indicación de la tensión de servicio	LED, Rojo
Mensaje de error	LED, Rojo (LED bicolor)
Indicación de exceso de ganancia	LED, Rojo
Pruebas/aprobaciones	
Aprobaciones	CE

Principio de Funcionamiento

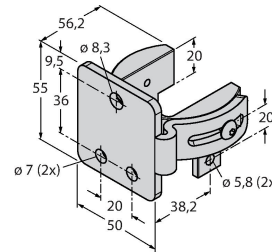
La barrera óptica de medición EZ-Array es ideal para aplicaciones como detección de dimensiones y perfiles en productos durante el funcionamiento, el guiado de cantos y de centros, el control de pandeo, la detección de orificios, el recuento de piezas, etc. La barrera óptica partida facilita la puesta en servicio. La carcasa del receptor alberga toda la electrónica de evaluación que puede configurarse a través de un interruptor DIP séxtuple. Las funciones especiales del sistema pueden configurarse a través del PC con el software adjunto. Para sincronizar el emisor y el receptor basta con conectar la salida Sync de ambos elementos.

EZA-MBK-11 3071470



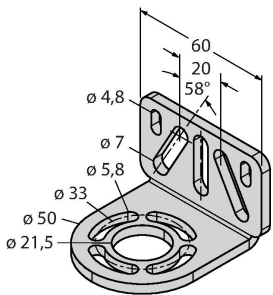
escuadra de montaje, negra, acero, para EZ-ARRAY y EZ-SCREEN estándar y cascada 14 & 30 mm

EZA-MBK-12 3071756



escuadra de montaje, negra, acero, para EZ-ARRAY y EZ-SCREEN estándar y cascada 14 & 30 mm

EZA-MBK-20 3072587



escuadra de montaje, negra, acero, para EZ-ARRAY y EZ-SCREEN estándar 14 & 30 mm

Dibujo acotado	Tipo	N.º de ID
	RKC8T-2/TEL	6625130



Cable de conexión, conector hembra M12, recto, 8 polos, longitud del cable: 2 m, material de revestimiento: PVC, negro; homologación cULus; disponibles otras longitudes de cable y variantes, véase www.turck.com

Dibujo acotado

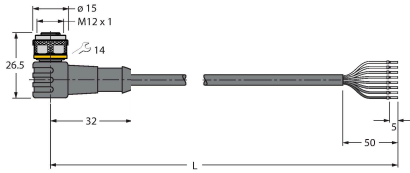
Tipo

N.º de ID

WKC8T-2/TEL

6625133

Cable de conexión, conector hembra M12, acodado, 8 polos, longitud del cable: 2 m, material de revestimiento: PVC, negro; homologación cULus; disponibles otras longitudes de cable y variantes, véase www.turck.com



EZA-USB-485-01

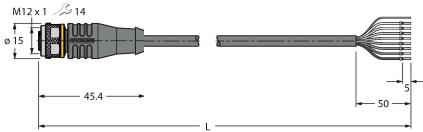
3083025

Cable adaptador USB-RS485, conector macho M12 x 1 en conector macho USB del tipo A

RKS8T-2/TEL

6625446

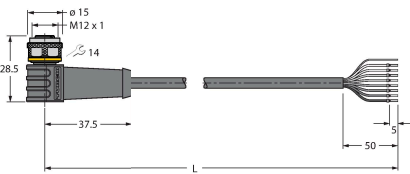
Cable de conexión, conector hembra M12, recto, 8 polos, longitud de cable: 2m, material de la funda: PVC negro; apantallado; homologación cULus; disponibles otras longitudes de cable y variantes, véase www.turck.com



WKS8T-2/TEL

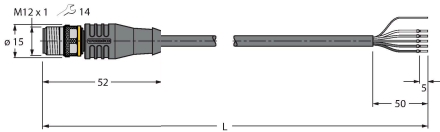
6625449

Cable de conexión, conector hembra M12, acodado, 8 polos, longitud del cable: 2m, material de la funda: PVC, negro; apantallado; homologación cULus; disponibles otras longitudes de cable y variantes, véase www.turck.com



RSS4.5T-2/TEL

6626367



RKS4.5T-2-RSS4.5T/TEL

6626388

