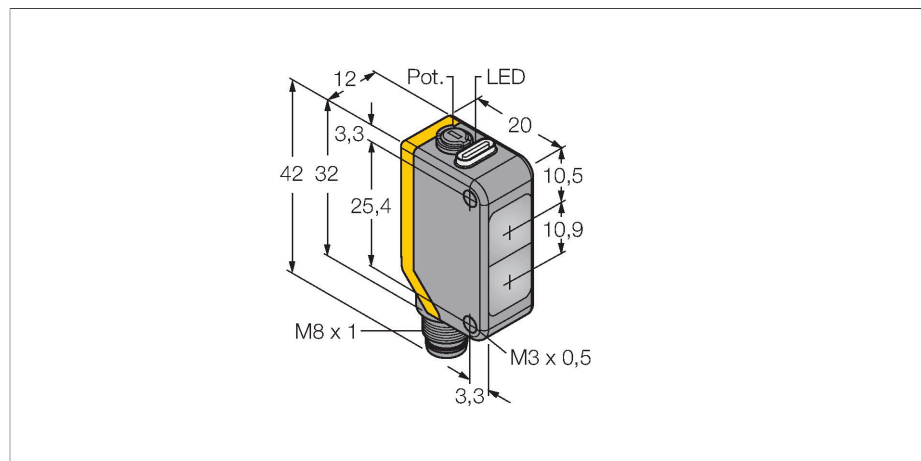


Q20NLPQ7

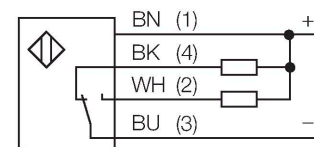
Sensor fotoeléctrico – Sensor retro-reflectivo con filtro de polarización



Tipo	Q20NLPQ7
N.º de ID	3077764
Datos ópticos	
Función	barrera retro-reflectiva
Modo de funcionamiento	Polarizado
Reflector incluida como parte de entrega	no
Tipo de luz	Polarización roja
Longitud de onda	645 nm
Alcance	30...4000 mm
Datos eléctricos	
Tensión de servicio	10...30 VCC
Ondulación residual	< 10 % U _{ss}
Corriente DC nominal	≤ 100 mA
Corriente sin carga	≤ 18 mA
Protección contra polaridad inversa	sí
Salida eléctrica	Contacto antivalente, NPN
Frecuencia de conmutación	≤ 600 Hz
Retardo de la activación	≤ 100 ms
Tiempo de respuesta típica	< 0.8 ms
Opción de configuración	potenciometro
Datos mecánicos	
Diseño	Rectangular, Q20
Medidas	20 x 12 x 42 mm
Material de la cubierta	Plástico, Material termoplástico

- Clavija M8 × 1, 4 polos
- Grado de protección IP67
- LED visible a 360°
- Ajuste de la sensibilidad por medio del potenciometro
- Tensión de servicio: 10...30 VCC
- Salida de conmutación NPN, contacto inversor

Esquema de conexiones



Principio de Funcionamiento

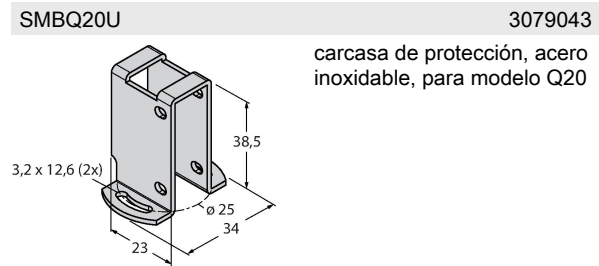
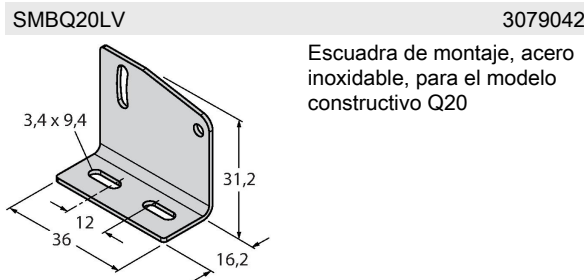
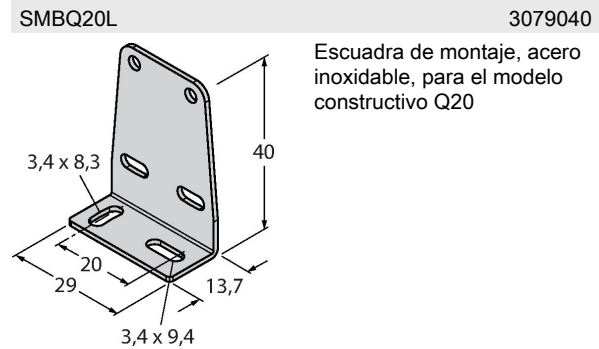
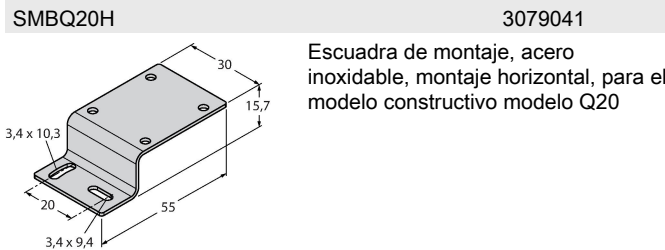
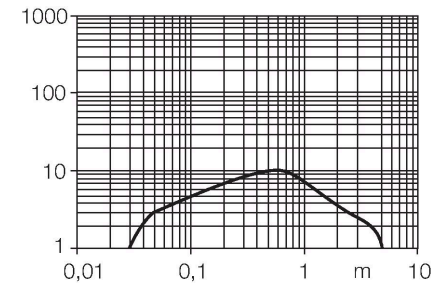
Las fotocélulas en modo reflectivo integran el emisor y receptor en la misma carcasa. El haz de luz del emisor es dirigido al reflector, el cual retornará de nuevo al receptor. El objeto es detectado cuando se interrumpe el haz de luz. Los sensores retro-reflectivos incorporan algunas de las ventajas del sensor de modo opuesto (buen contraste y exceso de alta ganancia). Además, es necesario solamente instalar y cablear un solo dispositivo. El alcance reducido y la susceptibilidad a interferencia causada por objetos brillantes son algunas de las desventajas de los sensores sin filtro de la polarización.

curva de alcance


Lente	Plástico, Acrylic
Conexión eléctrica	Conectores, M8 × 1, PVC
N° de conductores	4
Temperatura ambiente	-20...+60 °C
Grado de protección	IP67
Indicación de la tensión de servicio	LED, Verde
Indicación estado de conmutación	LED, Amarillo
Mensaje de error	LED, Verde, intermitente
Indicación de exceso de ganancia	LED, Amarillo, intermitente
Pruebas/aprobaciones	
Aprobaciones	CE

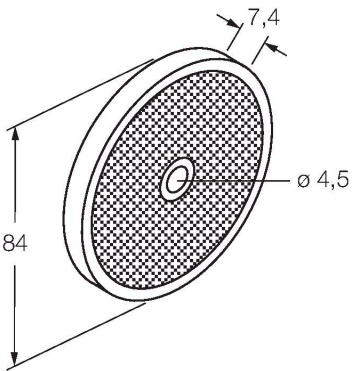
la alta ganancia depende del alcance (clase LP)

curva de alcance



Dibujo acotado	Tipo	N.º de ID	
	PKW4M-2/TEL	6625067	Cable de conexión, conector hembra M8, acodado, 4 polos, longitud de cable: 2m, material de la funda: PVC, negro; homologación cULus; disponibles otras longitudes de cable y variantes, véase www.turck.com

Dibujo acotado	Tipo	N.º de ID	
	PKG4M-2/TEL	6625061	Cable de conexión, conector hembra M8, recto, 4 polos, longitud de cable: 2m, material de la funda: PVC, negro; homologación cULus; disponibles otras longitudes de cable y variantes, véase www.turck.com

Dibujo acotado	Tipo	N.º de ID	
	BRT-84	3058979	reflector redondo, factor de reflexión 1,4, material acrílico, temperatura ambiente -20 ... +60 °C