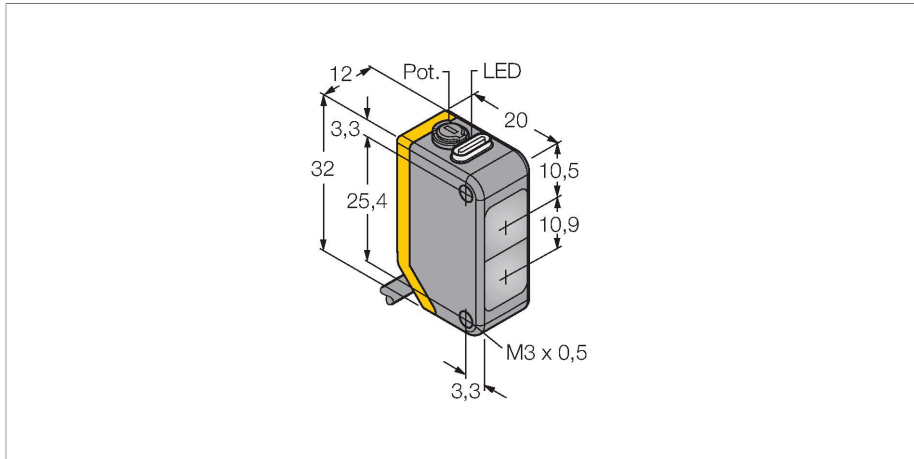


# Q20NDL W/30

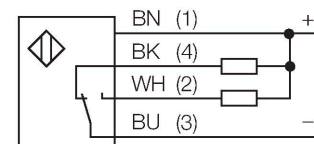
## Sensor fotoeléctrico – Sensor de modo difuso



Tipo	Q20NDL W/30
N.º de ID	3077784
<b>Datos ópticos</b>	
Función	Interruptor de proximidad
Modo de funcionamiento	difusa
Tipo de luz	Rojo
Longitud de onda	655 nm
Alcance	1...800 mm
<b>Datos eléctricos</b>	
Tensión de servicio	10...30 VCC
Ondulación residual	< 10 % U <sub>ss</sub>
Corriente DC nominal	≤ 100 mA
Corriente sin carga	≤ 18 mA
Protección contra polaridad inversa	sí
Salida eléctrica	Contacto antivalente, NPN
Frecuencia de conmutación	≤ 600 Hz
Retardo de la activación	≤ 100 ms
Tiempo de respuesta típica	< 0.8 ms
Opción de configuración	potenciómetro
<b>Datos mecánicos</b>	
Diseño	Rectangular, Q20
Medidas	20 x 12 x 32 mm
Material de la cubierta	Plástico, Material termoplástico
Lente	Plástico, Acrílico
Conexión eléctrica	Cables, 9 m, PVC

- Cable, PVC, 9 m
- Grado de protección IP67
- LED visible a 360°
- Ajuste de la sensibilidad por medio del potenciómetro
- Tensión de servicio: 10...30 VCC
- Salida de conmutación NPN, contacto inversor

### Esquema de conexiones



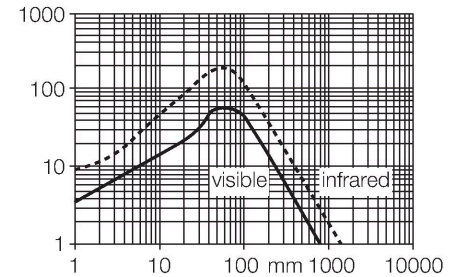
### Principio de Funcionamiento

Tal como en el caso del sensor retro-reflectivo, el sensor de modo difuso incorpora el emisor y receptor en la misma carcasa. Por ende, el sensor de modo difuso no detecta la interrupción del haz de luz tal como el sensor de modo retro-reflectivo o opuesto, sino la reflexión del objeto. Un objeto se detecta si refleja suficiente cantidad de luz de retorno al receptor. La distancia de conmutación del sensor de modo difuso depende de la reflectividad del objeto.

curva de alcance  
Alta ganancia en relación con el alcance

N° de conductores	4
Sección transversal del conductor	0.35 mm <sup>2</sup>
Temperatura ambiente	-20...+60 °C
Grado de protección	IP67
Indicación de la tensión de servicio	LED, Verde
Indicación estado de conmutación	LED, Amarillo
Mensaje de error	LED, Verde, intermitente
Indicación de exceso de ganancia	LED, Amarillo, intermitente
<b>Pruebas/aprobaciones</b>	
Aprobaciones	CE

## curva de alcance



**SMBQ20H** 3079041

Escuadra de montaje, acero inoxidable, montaje horizontal, para el modelo constructivo modelo Q20

**SMBQ20L** 3079040

Escuadra de montaje, acero inoxidable, para el modelo constructivo Q20

**SMBQ20LV** 3079042

Escuadra de montaje, acero inoxidable, para el modelo constructivo Q20

**SMBQ20U** 3079043

carcasa de protección, acero inoxidable, para modelo Q20