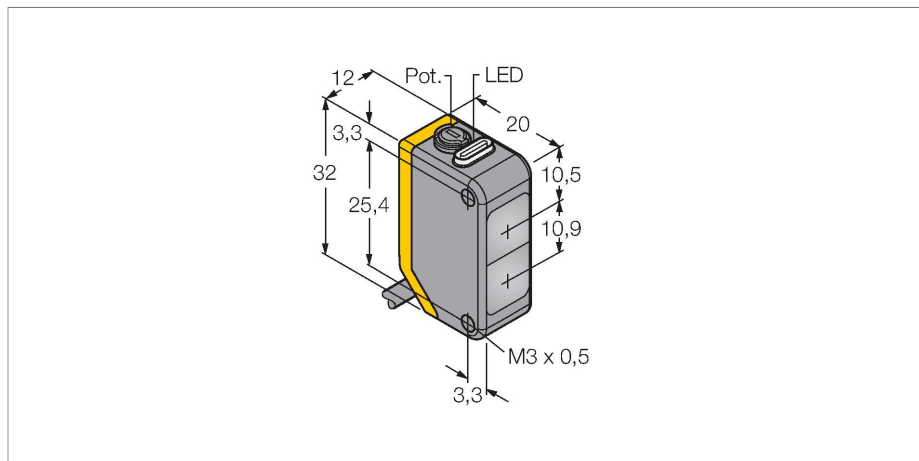


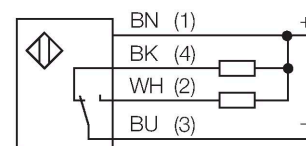
# Q20NDXL W/30

## Sensor fotoeléctrico – Sensor de modo difuso



- Cable, PVC, 9 m
- Grado de protección IP67
- LED visible a 360°
- Ajuste de la sensibilidad por medio del potenciómetro
- Tensión de servicio: 10...30 VCC
- Salida de conmutación NPN, contacto inversor

### Esquema de conexiones



### Principio de Funcionamiento

Tal como en el caso del sensor retro-reflectivo, el sensor de modo difuso incorpora el emisor y receptor en la misma carcasa. Por ende, el sensor de modo difuso no detecta la interrupción del haz de luz tal como el sensor de modo retro-reflectivo o opuesto, sino la reflexión del objeto. Un objeto se detecta si refleja suficiente cantidad de luz de retorno al receptor. La distancia de conmutación del sensor de modo difuso depende de la reflectividad del objeto.

curva de alcance  
Alta ganancia en relación con el alcance

Tipo	Q20NDXL W/30
N.º de ID	3078162
<b>Datos ópticos</b>	
Función	Interruptor de proximidad
Modo de funcionamiento	difusa
Tipo de luz	IR
Longitud de onda	850 nm
Alcance	1...1500 mm
<b>Datos eléctricos</b>	
Tensión de servicio	10...30 VCC
Ondulación residual	< 10 % U <sub>ss</sub>
Corriente DC nominal	≤ 100 mA
Corriente sin carga	≤ 18 mA
Protección contra polaridad inversa	sí
Salida eléctrica	Contacto antivalente, NPN
Frecuencia de conmutación	≤ 600 Hz
Retardo de la activación	≤ 100 ms
Tiempo de respuesta típica	< 0.8 ms
Opción de configuración	potenciómetro
<b>Datos mecánicos</b>	
Diseño	Rectangular, Q20
Medidas	20 x 12 x 32 mm
Material de la cubierta	Plástico, Material termoplástico
Lente	Plástico, Acrylic
Conexión eléctrica	Cables, 9 m, PVC

N° de conductores	4
Sección transversal del conductor	0.35 mm <sup>2</sup>
Temperatura ambiente	-20...+60 °C
Grado de protección	IP67
Indicación de la tensión de servicio	LED, Verde
Indicación estado de conmutación	LED, Amarillo
Mensaje de error	LED, Verde, intermitente
Indicación de exceso de ganancia	LED, Amarillo, intermitente
<b>Pruebas/aprobaciones</b>	
Aprobaciones	CE

## curva de alcance

