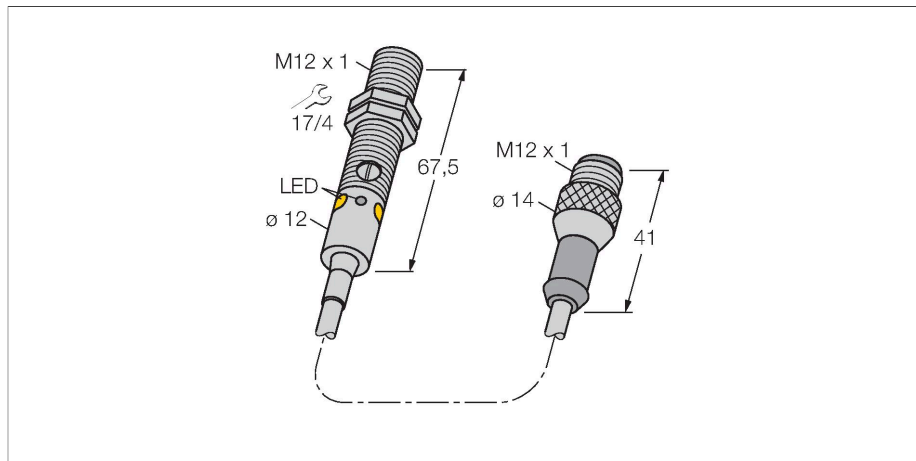


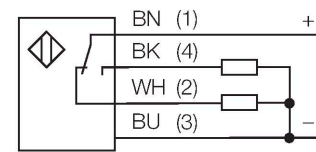
# M12PLPQ5

## Sensor fotoeléctrico – Sensor retro-reflectivo con filtro de polarización



- Cable con conector, PVC, 150 mm, M12 x 1, 4 polos
- Grado de protección IP67 / IP68
- Carcasa de metal
- LED visible a 360°
- Indicación de alta ganancia insuficiente
- Ajuste de la sensibilidad por medio del potenciómetro
- Voltaje de funcionamiento: 10...30 VCC
- Salida de conmutación PNP, contacto complementario

### Esquema de conexiones



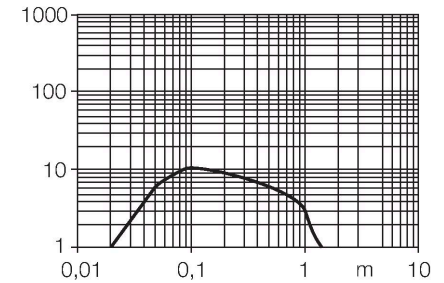
### Principio de Funcionamiento

Las fotocélulas en modo reflectivo integran el emisor y receptor en la misma carcasa. El haz de luz del emisor es dirigido al reflector, el cual retornará de nuevo al receptor. El objeto es detectado cuando se interrumpe el haz de luz. Los sensores retro-reflectivos incorporan algunas de las ventajas del sensor de modo opuesto (buen contraste y exceso de alta ganancia). Además, es necesario solamente instalar y cablear un solo dispositivo. El alcance reducido y la susceptibilidad a interferencia causada por objetos brillantes son algunas de las desventajas de los sensores sin filtro de la polarización.

Tipo	M12PLPQ5
N.º de ID	3078238
<b>Datos ópticos</b>	
Función	barrera retro-reflectiva
Modo de funcionamiento	Polarizado
Reflector incluida como parte de entrega	no
Tipo de luz	Polarización roja
Longitud de onda	660 nm
Alcance	20...1500 mm
<b>Datos eléctricos</b>	
Tensión de servicio	10...30 VCC
Ondulación residual	< 10 % U <sub>ss</sub>
Corriente DC nominal	≤ 100 mA
Corriente sin carga	≤ 20 mA
Protección cortocircuito	sí
Protección contra polaridad inversa	sí
Salida eléctrica	Contacto antivalente, PNP
Frecuencia de conmutación	≤ 1000 Hz
Retardo de la activación	≤ 100 ms
Tiempo de respuesta típica	< 0.5 ms
Opción de configuración	potenciómetro
<b>Datos mecánicos</b>	
Diseño	Tubo, M12
Medidas	Ø 12 x 67.5 mm

Material de la cubierta	Metal, latón niquelado, Niquelado
Lente	Plástico, PMMA
Conexión eléctrica	Cable con conector, M12 × 1, 0.15 m, PVC
N° de conductores	4
Temperatura ambiente	-20...+60 °C
Grado de protección	IP67 IP68
Propiedades espec.	Encapsulated Lavable
Indicación de la tensión de servicio	LED, Verde
Indicación estado de conmutación	LED, Amarillo
Mensaje de error	LED, Verde, intermitente
Indicación de exceso de ganancia	LED, Amarillo, intermitente
<b>Pruebas/aprobaciones</b>	
MTTF	46 Años según SN 29500 (ed. 99) 40 °C
Aprobaciones	CE

## curva de alcance



**SMB12FAM10** 3011221

escuadra de montaje, acero inoxidable, para el modelo M12, rosca M10 x 1,5

**SMB12MM** 3027635

ángulo de montaje, acero inoxidable, para los modelos M12

**SMBQS12PD** 3059606

Escuadra de montaje; material VA 1.4401, para el modelo constructivo QS12 & M12

Dibujo acotado	Tipo	N.º de ID	
	RKC4.4T-2/TEL	6625013	Cable de conexión, conector hembra M12, recto, 4 polos, longitud de cable: 2m, material de la funda: PVC, negro; homologación cULus; disponibles otras longitudes de cable y variantes, véase <a href="http://www.turck.com">www.turck.com</a>

Dibujo acotado	Tipo	N.º de ID	
	WKC4.4T-2/TEL	6625025	Cable de conexión, conector hembra M12, acodado, 4 polos, longitud de cable: 2m, material de la funda: PVC, negro; homologación cULus; disponibles otras longitudes de cable y variantes, véase <a href="http://www.turck.com">www.turck.com</a>

Dibujo acotado	Tipo	N.º de ID	
	BRT-84	3058979	reflector redondo, factor de reflexión 1,4, material acrílico, temperatura ambiente -20 ... +60 °C