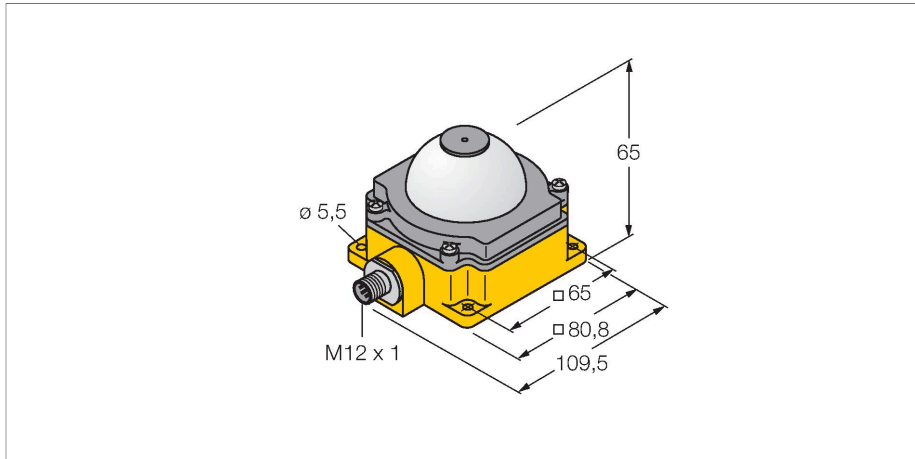


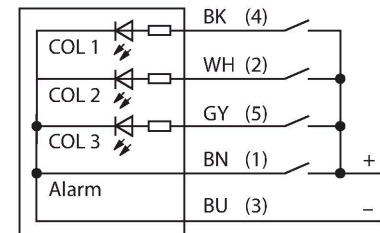
# K80LGRA1YPQ

## Indicador LED – luz de señalización con señal acústica



- indicador LED visible desde todas las direcciones
- Señal acústica permanente: 75dB
- activación individual
- grado de protección IP50
- Colores: verde (COL 1) / rojo (COL 2) / amarillo (COL 3)
- clavija M12X1, 5 polos
- tensión de servicio 18...30 VCC

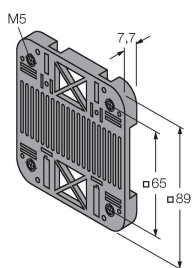
### Esquema de conexiones



Tipo	K80LGRA1YPQ
N.º de ID	3078517
<b>Datos de señal y visualización</b>	
Finalidad de uso	Lámpara indicadora LED
Función	Lámpara de focos
Tipo de luz	Verde Rojo Amarillo
atenuable	No
Características de color 1	Verde, Permanentemente encendido
Características de color 2	Rojo
Características de color 3	Amarillo
señal acústica	Tono continuo, 75 dB
<b>Datos eléctricos</b>	
Tensión de servicio	18...30 VCC
Corriente DC nominal	≤ 40 mA
Consumo máximo de corriente por color	40 mA
Consumo de corriente máximo de la señal acústica	40 mA
Tipo de entrada	PNP
Tiempo de respuesta típica	< 10 ms
<b>Datos mecánicos</b>	
Posible funcionamiento en cascada	No
Diseño	Hemisferio, K80L
Medidas	136.6 x 80.9 x 66.7 mm
Material de la cubierta	Plástico, PC

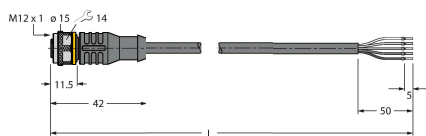
Window material	acrílico, difusa
Conexión eléctrica	Conectores, M12 × 1, PVC
N° de conductores	5
Temperatura ambiente	-20...+50 °C
Grado de protección	IP50
<b>Pruebas/aprobaciones</b>	
Aprobaciones	CE

**SMBDX80DIN** 3077161



placa de montaje para rail DIN, apto para los modelos CP80, DX80, K80, Q80, temperatura de servicio: -20... 90 °C

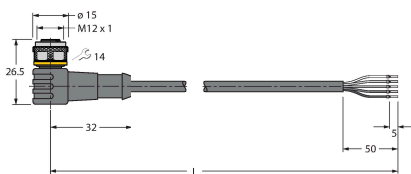
Dibujo acotado	Tipo	N.º de ID	
----------------	------	-----------	--



RKC4.5T-2/TEL

6625016

Cable de conexión, conector hembra M12, recto, de 5 polos, longitud del cable: 2 m; material de revestimiento: PVC, negro; aprobación cULus



WKC4.5T-2/TEL

6625028

Cable de conexión, conector hembra M12, acodado, de 5 polos, longitud del cable: 2 m; material de revestimiento: PVC, negro; aprobación cULus