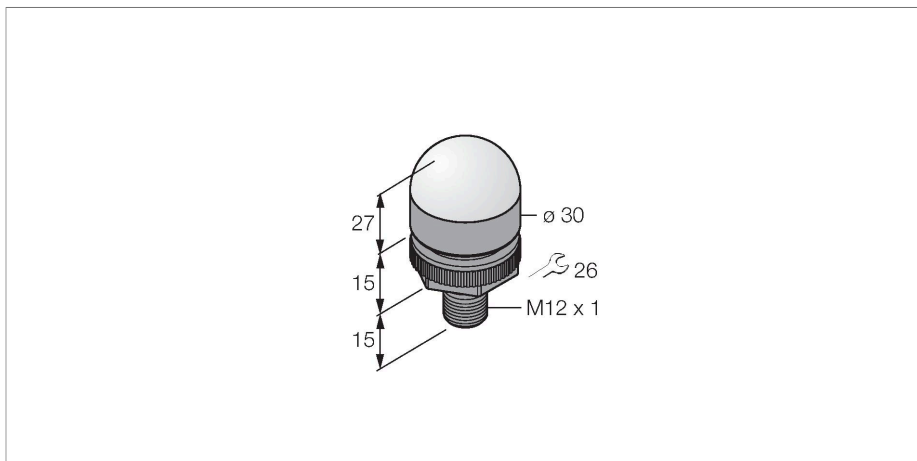


K30LGRXPQ

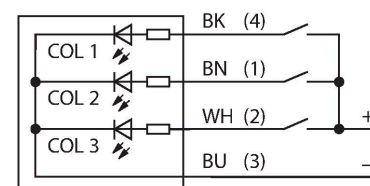
Indicador LED – Luz de señalización



- indicador LED visible desde todas las direcciones
- activación individual
- rosca mecánica M22x1,5
- grado de protección IP67
- Colores: verde (COL 1) / rojo (COL 2)
- clavija M12x1
- tensión de servicio 10...30 VCC

Tipo	K30LGRXPQ
N.º de ID	3078800
Datos de señal y visualización	
Finalidad de uso	Lámpara indicadora LED
Función	Lámpara de focos
Tipo de luz	Verde Rojo
atenuable	No
Características de color 1	Verde, Permanentemente encendido
Características de color 2	Rojo
Propiedades espec.	Lavable
Datos eléctricos	
Tensión de servicio	10...30 VCC
Corriente DC nominal	≤ 25 mA
Consumo máximo de corriente por color	25 mA
Tipo de entrada	PNP
Tiempo de respuesta típica	< 1 ms
Datos mecánicos	
Posible funcionamiento en cascada	No
Diseño	Hemisferio, K30L
Medidas	Ø 30 x 57 mm
Material de la cubierta	Plástico, PC, Negro
Window material	Policarbonato, difusa
Conexión eléctrica	Conectores, M12 × 1, PVC
Nº de conductores	4

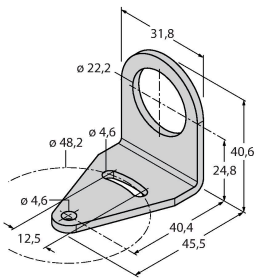
Esquema de conexiones



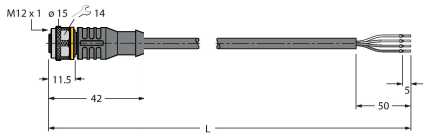
Temperatura ambiente	-40...+50 °C
Humedad relativa del aire	0...90 %
Grado de protección	IP67 IP69
Pruebas/aprobaciones	
MTTF	626 Años según SN 29500 (ed. 99) 40 °C
Aprobaciones	CE

SMB22A 3079414

ángulo de montaje, acero inoxidable, para modelo K30L

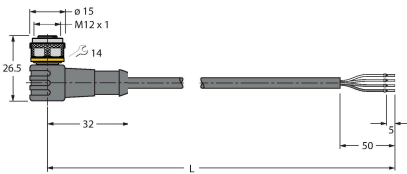


Dibujo acotado	Tipo	N.º de ID	
----------------	------	-----------	--



RKC4.4T-2/TEL 6625013

Cable de conexión, conector hembra M12, recto, de 4 polos, longitud del cable: 2 m; material de revestimiento: PVC, negro; aprobación cULus



WKC4.4T-2/TEL 6625025

Cable de conexión, conector hembra M12, acodado, de 4 polos, longitud del cable: 2 m; material de revestimiento: PVC, negro; aprobación cULus