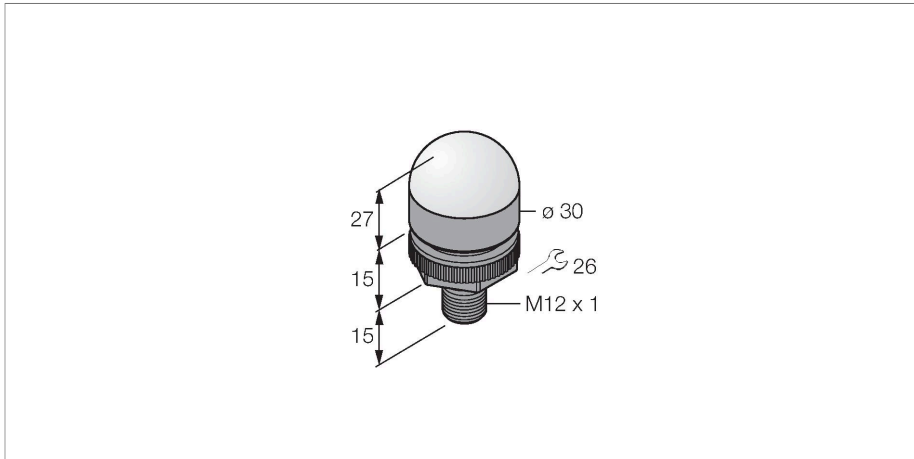


# K30LGRYPQ

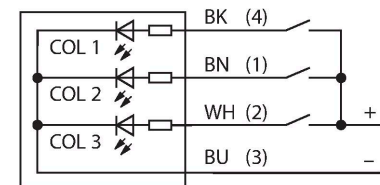
## Indicador LED – Luz de señalización



Tipo	K30LGRYPQ
N.º de ID	3078925
<b>Datos de señal y visualización</b>	
Finalidad de uso	Lámpara indicadora LED
Función	Lámpara de focos
Tipo de luz	Verde Rojo Amarillo
atenuable	No
Características de color 1	Verde, Permanentemente encendido
Características de color 2	Rojo
Características de color 3	Amarillo
Propiedades espec.	Lavable
<b>Datos eléctricos</b>	
Tensión de servicio	10...30 VCC
Corriente DC nominal	≤ 25 mA
Consumo máximo de corriente por color	25 mA
Tipo de entrada	PNP
Tiempo de respuesta típica	< 1 ms
<b>Datos mecánicos</b>	
Posible funcionamiento en cascada	No
Diseño	Hemisferio, K30L
Medidas	Ø 30 x 57 mm
Material de la cubierta	Plástico, PC, Negro
Window material	Policarbonato, difusa
Conexión eléctrica	Conectores, M12 × 1, PVC

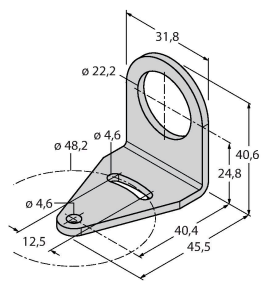
- indicador LED visible desde todas las direcciones
- activación individual
- rosca mecánica M22x1,5
- grado de protección IP67
- Colores: verde (COL 1) / rojo (COL 2) / amarillo (COL 3)
- clavija M12x1
- tensión de servicio 10...30 VCC

### Esquema de conexiones



N° de conductores	4
Temperatura ambiente	-40...+50 °C
Humedad relativa del aire	0...90 %
Grado de protección	IP67 IP69
<b>Pruebas/aprobaciones</b>	
MTTF	626 Años según SN 29500 (ed. 99) 40 °C
Aprobaciones	CE

**SMB22A** 3079414



ángulo de montaje, acero inoxidable, para modelo K30L

**Dibujo acotado** Tipo N.º de ID

RKC4.4T-2/TEL

6625013

Cable de conexión, conector hembra M12, recto, de 4 polos, longitud del cable: 2 m; material de revestimiento: PVC, negro; aprobación cULus



WKC4.4T-2/TEL

6625025

Cable de conexión, conector hembra M12, acodado, de 4 polos, longitud del cable: 2 m; material de revestimiento: PVC, negro; aprobación cULus

