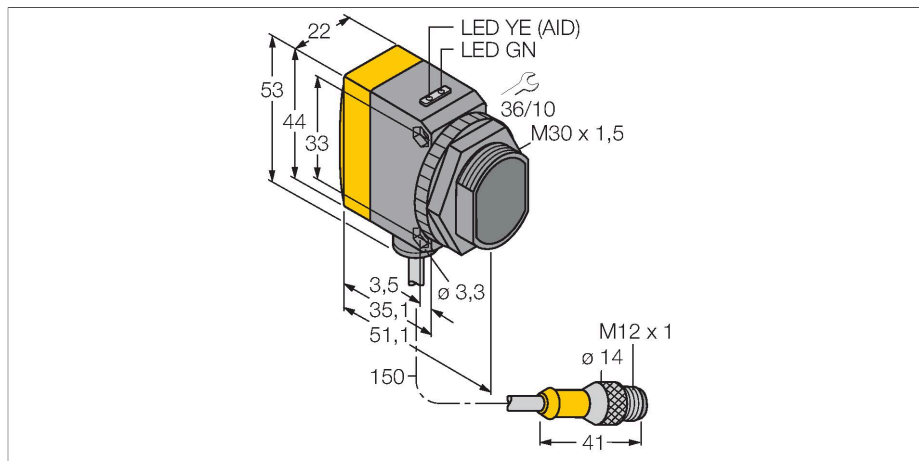


QS30RRH2OQ5

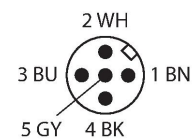
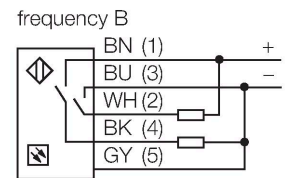
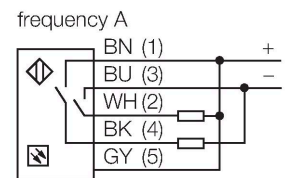
Sensor fotoeléctrico – Sensor fotoeléctrico en modo opuesto (receptor)

Para la detección de agua



- Conector macho, M12 × 1, 5 polos
- Grado de protección IP67
- LED visible a 360°
- Selección de la frecuencia de operación para protección ante interferencias (cross-talk)
- Tensión de servicio: 10...30 VCC
- Salida de conmutación bipolar, activación sin luz

Esquema de conexiones



Principio de Funcionamiento

El sensor de modo opuesto se compone de un emisor y un receptor. El emisor emite luz en el rango de infrarrojos con una longitud de onda de 1450 nm que se sitúa en uno de los bordes de absorción de agua. La elevada relación de contraste resultante implica una sensibilidad muy elevada respecto a agua o medios acuosos frente a otros medios transparentes.

Tipo	QS30RRH2OQ5
N.º de ID	3079172
Datos ópticos	
Función	Sensor de modo opuesto
Modo de funcionamiento	Receptor
Alcance	0...2000 mm
Datos eléctricos	
Tensión de servicio	10...30 VCC
Ondulación residual	< 10 % U _{ss}
Corriente DC nominal	≤ 100 mA
Protección cortocircuito	sí
Protección contra polaridad inversa	sí
Salida eléctrica	Contacto NA, funcionamiento sin luz, PNP/NPN
Retardo de la activación	≤ 100 ms
Tiempo de respuesta típica	< 1 ms
Datos mecánicos	
Diseño	Rectangular con rosca, QS30
Medidas	Ø 30 x 51.5 x 22 x 57 mm
Material de la cubierta	Plástico, Material termoplástico, Amarillo
Lente	Plástico, Acrílico
Conexión eléctrica	Cable con conector, M12 × 1, 0.15 m, PVC
Nº de conductores	5

Sección transversal del conductor	0.5 mm ²
Temperatura ambiente	-20...+60 °C
Grado de protección	IP67
Propiedades espec.	Water Detection
Indicación de la tensión de servicio	LED, Verde
Indicación estado de conmutación	LED, Amarillo
Mensaje de error	LED, Verde, intermitente
Indicación de exceso de ganancia	LED, Amarillo, intermitente
Pruebas/aprobaciones	
Aprobaciones	CE

SMB30A 302723

Ángulo de montaje, en ángulo recto, acero inoxidable, para sensores con rosca de 30 mm

SMBQS30L 3002809

ángulo de montaje, acero inoxidable, para modelo QS30

SMB30MM 3027162

Escuadra de montaje, en ángulo recto, acero inoxidable, para sensores con rosca de 30 mm, perforaciones adicionales para un orientación exacta

SMB30SC 3052521

Soporte de montaje, PBT negro, para sensores con rosca de 30mm, orientable

Dibujo acotado	Tipo	N.º de ID	
	WKC4.5T-2/TEL	6625028	Cable de conexión, conector hembra M12, acodado, 5 polos, longitud de cable: 2m, material de la funda: PVC, negro; homologación cULus; disponibles otras longitudes de cable y variantes, véase www.turck.com

Dibujo acotado**Tipo**

RKC4.5T-2/TEL

N.º de ID

6625016

Cable de conexión, conector hembra M12, recto, 5 polos, longitud de cable: 2m, material de la funda: PVC, negro; homologación cULus; disponibles otras longitudes de cable y variantes, véase www.turck.com

