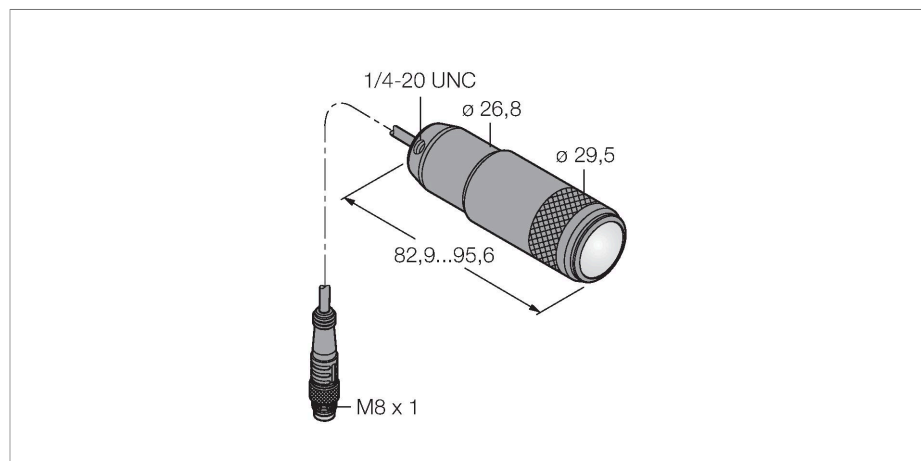


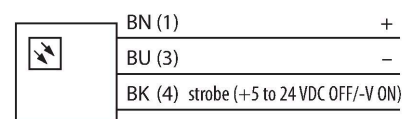
# LEDWSM

## sistemas de la visión – lámpara de focos



- tensión de servicio: 12..30V dc
- grado de protección: IP67
- Color: blanco
- Alimentación de tensión: 10..30 VCC
- Pigtail M8x1, 2m

### Esquema de conexiones



Tipo	LEDWSM
N.º de ID	3079202
<b>Datos de señal y visualización</b>	
Finalidad de uso	sistemas de la visión
Función	Lámpara de focos
Tipo de luz	Blanco
Color temperature	5000...+8300 K
Vida útil de LED (L70)	50000 h
Características de color 1	Blanco
Propiedades espec.	Lavable
<b>Datos eléctricos</b>	
Tensión de servicio	10...30 VCC
Corriente DC nominal	≤ 360 mA
Consumo máximo de corriente por color	360 mA
<b>Datos mecánicos</b>	
Diseño	Tubo liso
Medidas	Ø 29.5 x 95.6 mm
Material de la cubierta	Metal, AL anodizado
Window material	vidrio, clara
Conexión eléctrica	Cable con conector, M8 x 1, 2 m, PVC
Nº de conductores	3
Temperatura ambiente	-40...+50 °C
Grado de protección	IP67
<b>Pruebas/aprobaciones</b>	
Aprobaciones	CE

### Principio de Funcionamiento

Las luminarias de trabajo LED resultan especialmente idóneas para el uso industrial con un consumo de energía reducido. La temperatura del color se sitúa entre 5.000 y 10.000 kelvin y la intensidad corresponde con el valor típico de 50 lux a un metro de distancia. Las lámparas spot (focos) poseen 6 LEDs con un flujo luminoso de 65 lúmenes y una potencia total de < 2 vatios. La conexión/desconexión tiene lugar bien conectando la tensión de alimentación necesaria (10..30 VCC) o bien mediante el interruptor integrado directamente en la lámpara LED en algunos modelos.

