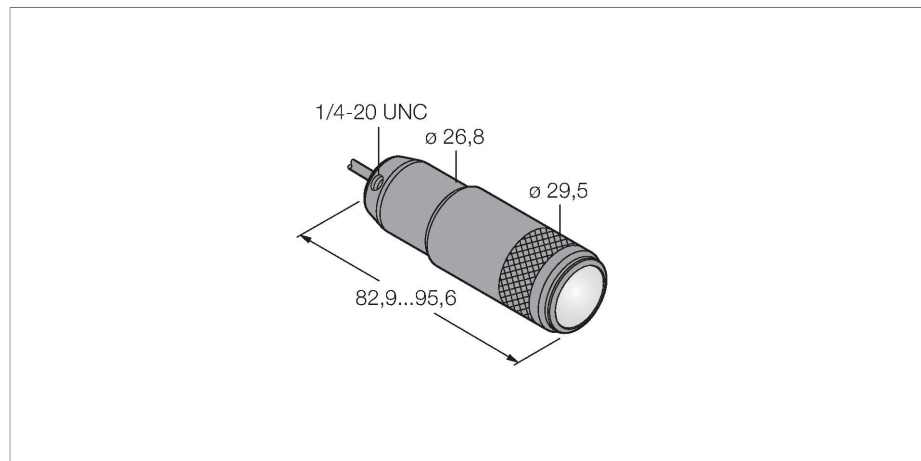


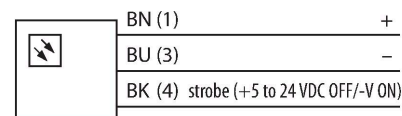
LEDWSW

sistemas de la visión – lámpara de focos



- tensión de servicio: 12..30V dc
- grado de protección: IP67
- Color: blanco
- Alimentación de tensión: 10..30 VCC
- cable, 2 m

Esquema de conexiones



Tipo	LEDWSW
N.º de ID	3079207
Datos de señal y visualización	
Finalidad de uso	sistemas de la visión
Función	Lámpara de focos
Tipo de luz	Blanco
Color temperature	5000...+8300 K
Vida útil de LED (L70)	50000 h
Características de color 1	Blanco
Propiedades espec.	Lavable
Datos eléctricos	
Tensión de servicio	10...30 VCC
Corriente DC nominal	≤ 360 mA
Consumo máximo de corriente por color	360 mA
Datos mecánicos	
Diseño	Tubo liso
Medidas	Ø 29.5 x 95.6 mm
Material de la cubierta	Metal, AL anodizado
Window material	vidrio, clara
Conexión eléctrica	Cables, 2 m, PVC
Nº de conductores	3
Temperatura ambiente	-40...+50 °C
Grado de protección	IP67
Pruebas/aprobaciones	
Aprobaciones	CE

Principio de Funcionamiento

Las luminarias de trabajo LED resultan especialmente idóneas para el uso industrial con un consumo de energía reducido. La temperatura del color se sitúa entre 5.000 y 10.000 kelvin y la intensidad corresponde con el valor típico de 50 lux a un metro de distancia. Las lámparas spot (focos) poseen 6 LEDs con un flujo luminoso de 65 lúmenes y una potencia total de < 2 vatios. La conexión/desconexión tiene lugar bien conectando la tensión de alimentación necesaria (10..30 VCC) o bien mediante el interruptor integrado directamente en la lámpara LED en algunos modelos.

