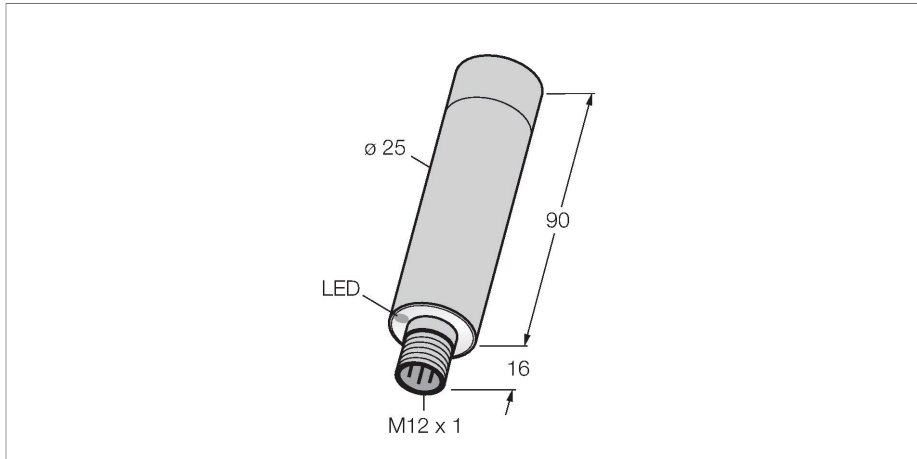


M25UEQ8

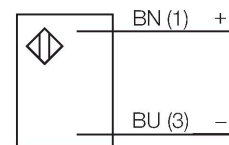
Sensor Ultrasónico – Emisor



Tipo	M25UEQ8
N.º de ID	3079745
Datos de ultrasonido	
Función	Sensor de modo opuesto
Alcance	0...500 mm
Frecuencia de ultrasonido	140 kHz
Datos eléctricos	
Tensión de servicio	10...30 VCC
Corriente sin carga	≤ 87 mA
Tiempo de respuesta típica	< 3 ms
Retardo de la activación	≤ 250 ms
Protección cortocircuito	sí
Protección contra polaridad inversa	Completa
Protección contra la rotura cable	sí
Datos mecánicos	
Diseño	Tubo, M25
Dirección del haz	recto
Medidas	Ø 25 x 106 mm
Material de la cubierta	Metal, Acero inoxidable
Material del transductor sónico	Metal, 1.4401 (AISI 316)
Conexión eléctrica	Conectores, M12 × 1, PVC
Temperatura ambiente	-20...+70 °C
Humedad relativa del aire	95 %
Grado de protección	IP67 IP69

- frontal del transductor sónico y manguito de V4A 1.4401 (AISI 316)
- alcance máximo 50 cm
- grado de protección de la carcasa IP68 / IP69K, totalmente sellada con tapa trasera de polisulfono.
- Diseñado para 200.000 ciclos de limpieza con agua a 85°C durante 15 minutos y rápido enfriamiento al final
- tensión de servicio 10...30 VDC
- clavija M12x1, 4 polos

Esquema de conexiones



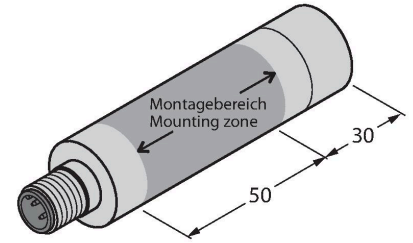
Principio de Funcionamiento

Los sensores ultrasónicos están diseñados para la detección sin contacto ni sin desgaste de gran variedad de objetos mediante ondas en frecuencia. No es de importancia si el objeto es transparente o de color, metálico/no-metálico, rígido, líquido o pulverizado. Las condiciones de ambiente tales como aerosoles, polvo o lluvia apenas afectan su función

Indicación de la tensión de servicio LED, Verde

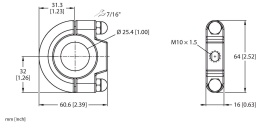
Pruebas/aprobaciones

Aprobaciones CE

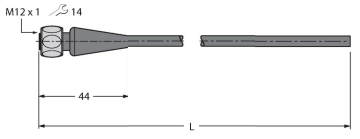


SMBM25A 3081589
 Soporte de montaje, montaje en techo para sensores M25U, acero inoxidable, conforme con FDA

SMBM25B 3010370
 Soporte de montaje, montaje en el suelo para sensores M25U, acero inoxidable, conforme con FDA

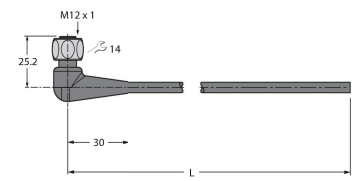


Dibujo acotado Tipo N.º de ID



MQDCWD-530 3010185
 RKH4.4-2/TFG 6933086

Cable de conexión, conector hembra M12, recto, 4 polos, tuerca de acoplamiento de acero inoxidable, longitud del cable: 2 m; material de revestimiento: TPE, gris; rango de temperatura: -40...+105 °C



WKH4.4-2/TFG 6933093

Cable de conexión, conector hembra M12, acodado, 4 polos, tuerca de acoplamiento de acero inoxidable, longitud del cable: 2 m; material de revestimiento: TPE, gris; rango de temperatura: -40...+105 °C