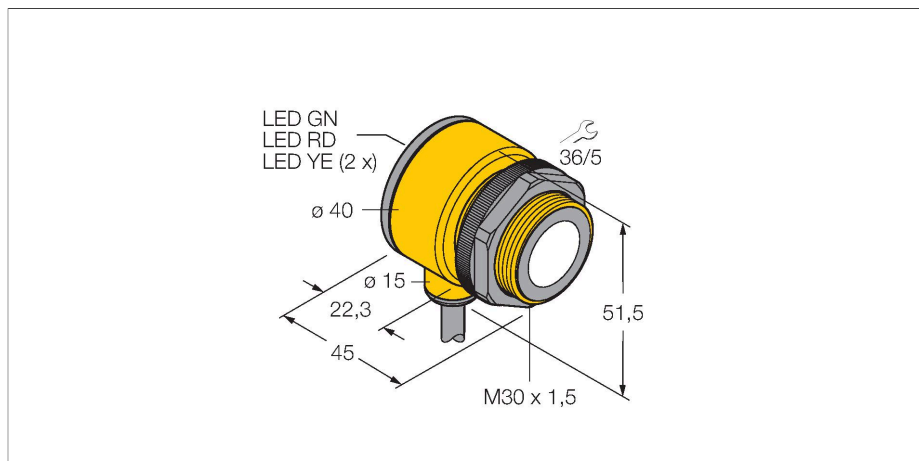


T30UXDA

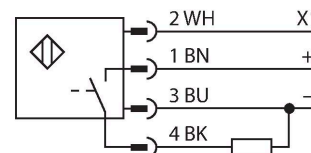
Sensor Ultrasónico – sensor de modo difuso

Con salida de conmutación



- Modelo compacto
- Cable de 4 polos, 2 m
- salida de conmutación pnp o npn regulable
- función de contacto de reposo o de trabajo ajustable
- compensación de temperaturas integrada
- Zona de conmutación regulables a través de la tecla o de la línea de control
- Zona ciega: 10 cm
- Alcance: 100 cm

Esquema de conexiones



Principio de Funcionamiento

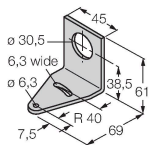
Los sensores ultrasónicos están diseñados para la detección sin contacto ni sin desgaste de gran variedad de objetos mediante ondas en frecuencia. No es de importancia si el objeto es transparente o de color, metálico/ no-metálico, rígido, líquido o pulverizado. Las condiciones de ambiente tales como aerosoles, polvo o lluvia apenas afectan su función

Tipo	T30UXDA
N.º de ID	3079993
Datos de ultrasonido	
Función	Interruptor de proximidad
Alcance	100...1000 mm
Frecuencia de ultrasonido	224 kHz
Precisión de repetición	≤ ± 0.5 mm
Variación de temperatura	≤ 0.02 % del valor final/K
Longitud del canto del elemento de mando nominal	100 mm
Datos eléctricos	
Tensión de servicio	10...30 VCC
Tiempo de respuesta típica	< 45 ms
Retardo de la activación	≤ 500 ms
Salida eléctrica	Contacto NA, PNP
Frecuencia de conmutación	≤ 10 Hz
Histéresis	≤ 2 mm
Protección cortocircuito	sí / cíclica
Protección contra polaridad inversa	Completa
Protección contra la rotura cable	sí
Datos mecánicos	
Diseño	Tubo, T30U
Dirección del haz	recto
Medidas	Ø 40 x 45 mm

Material de la cubierta	Plástico, PBT
Material del transductor sónico	plástico, resina epoxi y espuma de PU
Conexión eléctrica	Cables, 2 m, PVC
Temperatura ambiente	-40...+70 °C
Humedad relativa del aire	95 %
Grado de protección	IP67
Indicación de la tensión de servicio	LED
Object detected	Luz LED, rojo
Pruebas/aprobaciones	
Aprobaciones	CE, cULus listed

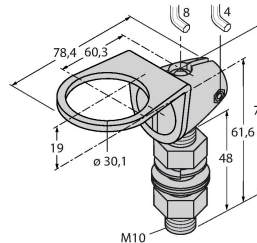
SMB30A 3032723

Ángulo de montaje, en ángulo recto, acero inoxidable, para sensores con rosca de 30 mm



SMB30FAM10 3011185

escudra de montaje, acero inoxidable, para rosca de 30mm, rosca M10 x 1,5



SMB30SC 3052521

Soporte de montaje, PBT negro, para sensores con rosca de 30mm, orientable

