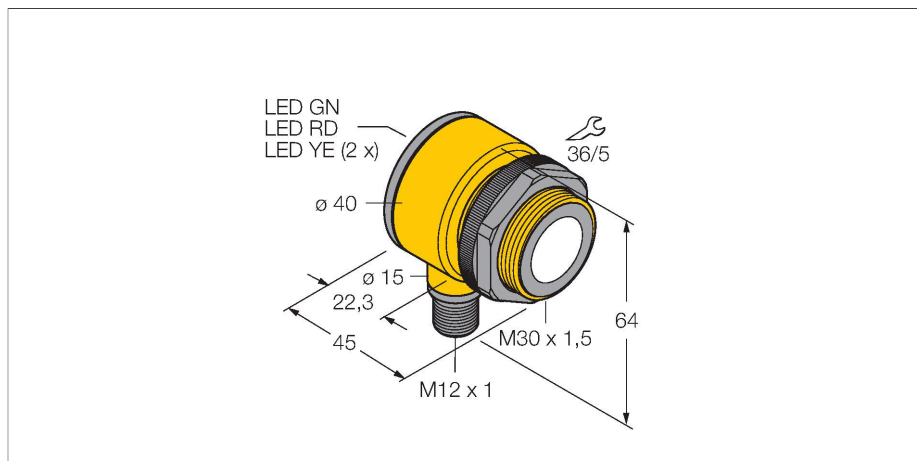


# T30UXDBQ8

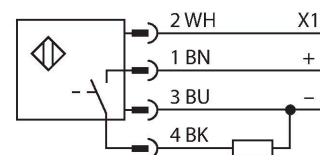
## Sensor Ultrasónico – sensor de modo difuso

### Con salida de conmutación



- Modelo compacto
- conexión mediante conector M12X1, 4 polos
- salida de conmutación pnp o npn regulable
- función de contacto de reposo o de trabajo ajustable
- compensación de temperaturas integrada
- Zona de conmutación regulables a través de la tecla o de la línea de control
- Zona ciega: 20 cm
- Alcance: 200 cm

### Esquema de conexiones



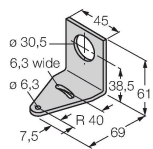
### Principio de Funcionamiento

Los sensores ultrasónicos están diseñados para la detección sin contacto ni sin desgaste de gran variedad de objetos mediante ondas en frecuencia. No es de importancia si el objeto es transparente o de color, metálico/no-metálico, rígido, líquido o pulverizado. Las condiciones de ambiente tales como aerosoles, polvo o lluvia apenas afectan su función

Tipo	T30UXDBQ8
N.º de ID	3080058
<b>Datos de ultrasonido</b>	
Función	Interruptor de proximidad
Alcance	200...2000 mm
Frecuencia de ultrasonido	174 kHz
Precisión de repetición	≤ ± 1 mm
Variación de temperatura	≤ 0.02 % del valor final/K
Longitud del canto del elemento de mando nominal	100 mm
<b>Datos eléctricos</b>	
Tensión de servicio	10...30 VCC
Tiempo de respuesta típica	< 92 ms
Retardo de la activación	≤ 500 ms
Salida eléctrica	Contacto NA, PNP
Frecuencia de conmutación	≤ 5 Hz
Histéresis	≤ 3 mm
Protección cortocircuito	sí / cíclica
Protección contra polaridad inversa	Completa
Protección contra la rotura cable	sí
<b>Datos mecánicos</b>	
Diseño	Tubo, T30U
Dirección del haz	recto
Medidas	Ø 40 x 45 mm

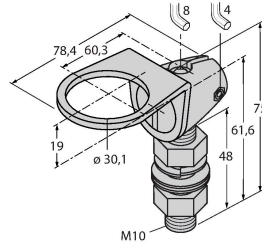
Material de la cubierta	Plástico, PBT
Material del transductor sónico	plástico, resina epoxi y espuma de PU
Conexión eléctrica	Conectores, M12 × 1, PVC
Temperatura ambiente	-40...+70 °C
Humedad relativa del aire	95 %
Grado de protección	IP67
Indicación de la tensión de servicio	LED
Object detected	Luz LED, rojo
<b>Pruebas/aprobaciones</b>	
Aprobaciones	CE, cULus listed

**SMB30A** 3032723



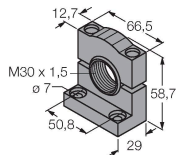
Ángulo de montaje, en ángulo recto, acero inoxidable, para sensores con rosca de 30 mm

**SMB30FAM10** 3011185



escudra de montaje, acero inoxidable, para rosca de 30mm, rosca M10 x 1,5

**SMB30SC** 3052521



Soporte de montaje, PBT negro, para sensores con rosca de 30mm, orientable

**Dibujo acotado** Tipo RKC4.4T-2/TEL N.º de ID 6625013



Cable de conexión, conector hembra M12, recto, de 4 polos, longitud del cable: 2 m; material de revestimiento: PVC, negro; aprobación cULus

Dibujo acotado	Tipo	N.º de ID	
	WKC4.4T-2/TEL	6625025	Cable de conexión, conector hembra M12, acodado, de 4 polos, longitud del cable: 2 m; material de revestimiento: PVC, negro; aprobación cULus
	RKS4.5T-2/TEL	6626361	Cable de conexión, conector hembra M12, recto, de 5 polos, longitud del cable: 2 m; material de revestimiento: PVC negro; blindado; aprobación cULus
	WKS4.5T-2/TEL	6626364	Cable de conexión, conector hembra M12, acodado, de 5 polos, longitud del cable: 2 m; material de revestimiento: PVC negro; blindado; aprobación cULus