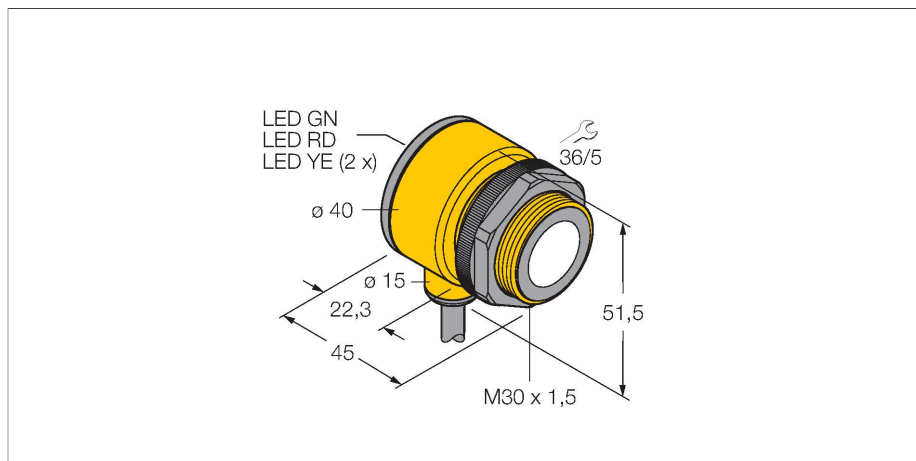


T30UXDC

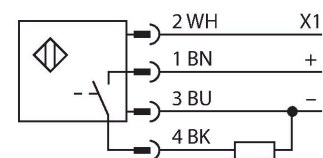
Sensor Ultrasónico – sensor de modo difuso

Con salida de conmutación



- Modelo compacto
- Cable de 4 polos, 2 m
- salida de conmutación pnp o npn regulable
- función de contacto de reposo o de trabajo ajustable
- compensación de temperaturas integrada
- Zona de conmutación regulables a través de la tecla o de la línea de control
- Zona ciega: 30 cm
- Alcance: 300 cm

Esquema de conexiones



Principio de Funcionamiento

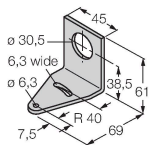
Los sensores ultrasónicos están diseñados para la detección sin contacto ni sin desgaste de gran variedad de objetos mediante ondas en frecuencia. No es de importancia si el objeto es transparente o de color, metálico/ no-metálico, rígido, líquido o pulverizado. Las condiciones de ambiente tales como aerosoles, polvo o lluvia apenas afectan su función

| | |
|--|----------------------------|
| Tipo | T30UXDC |
| N.º de ID | 3080458 |
| Datos de ultrasonido | |
| Función | Interruptor de proximidad |
| Alcance | 300...3000 mm |
| Frecuencia de ultrasonido | 114 kHz |
| Precisión de repetición | ≤ ± 1.5 mm |
| Variación de temperatura | ≤ 0.02 % del valor final/K |
| Longitud del canto del elemento de mando nominal | 100 mm |
| Datos eléctricos | |
| Tensión de servicio | 10...30 VCC |
| Tiempo de respuesta típica | < 135 ms |
| Retardo de la activación | ≤ 500 ms |
| Salida eléctrica | Contacto NA, PNP |
| Frecuencia de conmutación | ≤ 3 Hz |
| Histéresis | ≤ 4 mm |
| Protección cortocircuito | sí / cíclica |
| Protección contra polaridad inversa | Completa |
| Protección contra la rotura cable | sí |
| Datos mecánicos | |
| Diseño | Tubo, T30U |
| Dirección del haz | recto |
| Medidas | Ø 40 x 45 mm |

| | |
|--------------------------------------|---------------------------------------|
| Material de la cubierta | Plástico, PBT |
| Material del transductor sónico | plástico, resina epoxi y espuma de PU |
| Conexión eléctrica | Cables, 2 m, PVC |
| Temperatura ambiente | -40...+70 °C |
| Humedad relativa del aire | 95 % |
| Grado de protección | IP67 |
| Indicación de la tensión de servicio | LED |
| Object detected | Luz LED, rojo |
| Pruebas/aprobaciones | |
| Aprobaciones | CE, cULus listed |

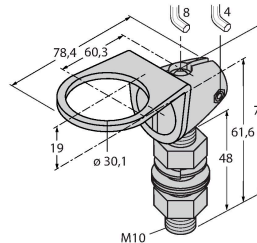
SMB30A 3032723

Ángulo de montaje, en ángulo recto, acero inoxidable, para sensores con rosca de 30 mm



SMB30FAM10 3011185

escudra de montaje, acero inoxidable, para rosca de 30mm, rosca M10 x 1,5



SMB30SC 3052521

Soporte de montaje, PBT negro, para sensores con rosca de 30mm, orientable

