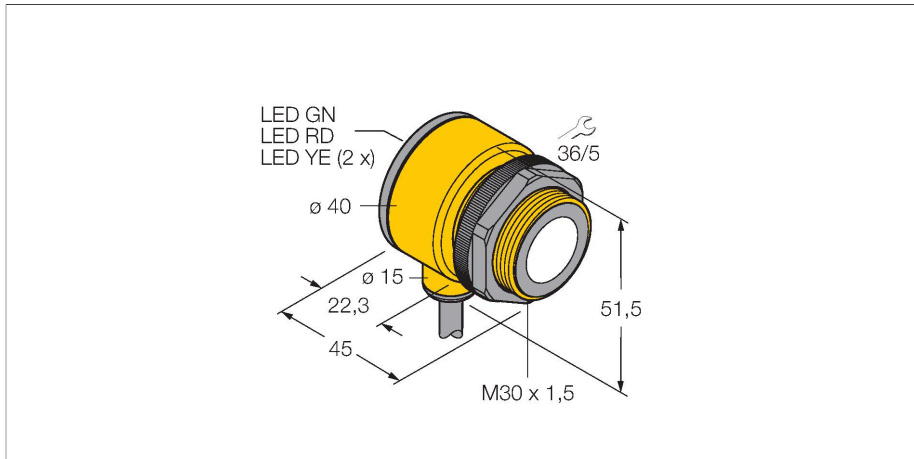


T30UXUC

Sensor Ultrasónico – sensor de modo difuso

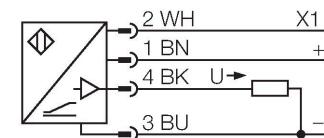
Con salida analógica



- Modelo compacto
- Cable de 4 polos, 2 m
- salida analógica 0...10 V
- tiempo de respuesta seleccionable
- compensación de temperaturas integrada
- Rango de medición ajustable por medio de "teach-in"
- Zona ciega: 30 cm
- Alcance: 300 cm

| | |
|--|----------------------------|
| Tipo | T30UXUC |
| N.º de ID | 3080474 |
| Datos de ultrasonido | |
| Función | Interruptor de proximidad |
| Alcance | 300...3000 mm |
| Frecuencia de ultrasonido | 114 kHz |
| Precisión de repetición | ≤ ± 1.5 mm |
| Variación de temperatura | ≤ 0.02 % del valor final/K |
| Longitud del canto del elemento de mando nominal | 100 mm |
| Datos eléctricos | |
| Tensión de servicio | 10...30 VCC |
| Tiempo de respuesta típica | < 135 ms |
| Retardo de la activación | ≤ 500 ms |
| Salida eléctrica | Salida analógica |
| Salida de voltaje | 0...10 V |
| Histéresis | ≤ 4 mm |
| Protección cortocircuito | sí / cíclica |
| Protección contra polaridad inversa | Completa |
| Protección contra la rotura cable | sí |
| Datos mecánicos | |
| Diseño | Tubo, T30U |
| Dirección del haz | recto |
| Medidas | Ø 40 x 45 mm |

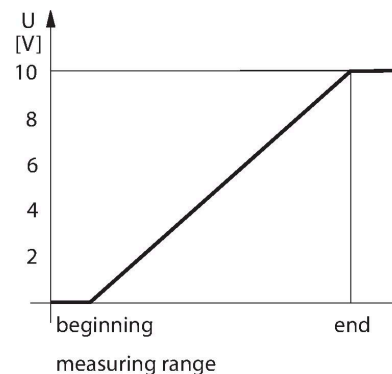
Esquema de conexiones



Principio de Funcionamiento

Los sensores ultrasónicos están diseñados para la detección sin contacto ni sin desgaste de gran variedad de objetos mediante ondas en frecuencia. No es de importancia si el objeto es transparente o de color, metálico/ no-metálico, rígido, líquido o pulverizado. Las condiciones de ambiente tales como aerosoles, polvo o lluvia apenas afectan su función

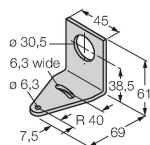
| | |
|--------------------------------------|---------------------------------------|
| Material de la cubierta | Plástico, PBT |
| Material del transductor sónico | plástico, resina epoxi y espuma de PU |
| Conexión eléctrica | Cables, 2 m, PVC |
| Temperatura ambiente | -40...+70 °C |
| Humedad relativa del aire | 95 % |
| Grado de protección | IP67 |
| Indicación de la tensión de servicio | LED |
| Object detected | Luz LED, rojo |
| Pruebas/aprobaciones | |
| Aprobaciones | CE, cULus listed |



SMB30A

3032723

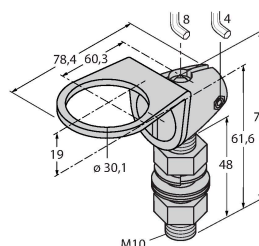
Ángulo de montaje, en ángulo recto, acero inoxidable, para sensores con rosca de 30 mm



SMB30FAM10

3011185

escuadra de montaje, acero inoxidable, para rosca de 30mm, rosca M10 x 1,5



SMB30SC

3052521

Soporte de montaje, PBT negro, para sensores con rosca de 30mm, orientable

