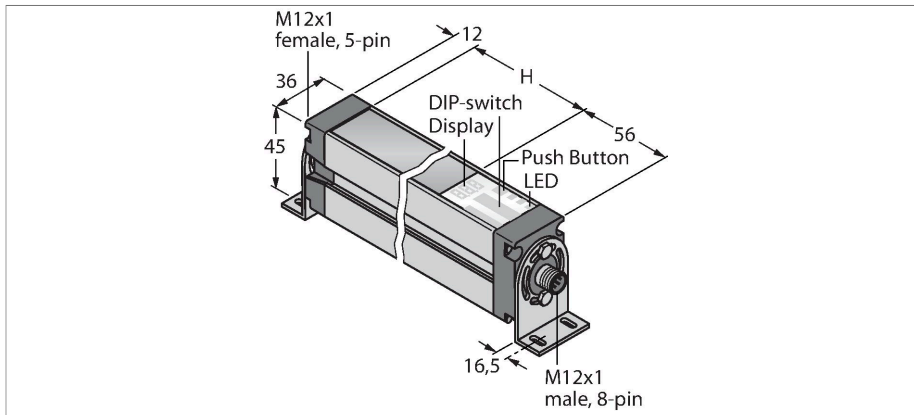


EA5R150PIXMODSRQ

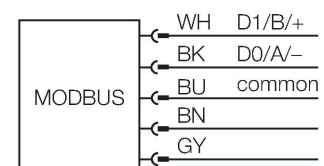
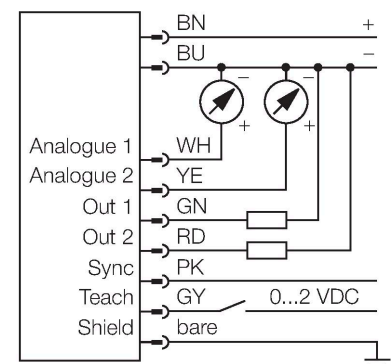
barrera luminosa de medición – Receptor



Tipo	EA5R150PIXMODSRQ
N.º de ID	3081139
Datos ópticos	
Función	Barrera luminosa
Modo de funcionamiento	Receptor
Resolución óptica	5 mm
Alcance	400...1500 mm
Altura de la zona de detección	150 mm
Cantidad de haces	30
Datos eléctricos	
Tensión de servicio	12...30 VCC
Corriente DC nominal	≤ 375 mA
Corriente sin carga	≤ 400 mA
Protocolo de comunicación	Modbus RTU RS485
Salida eléctrica	2 contactos de NO, PNP/salida analógica
Modelo de la salida análoga	4...20 mA
Salida de corriente	4...20 mA
Resistencia de carga	≤ 1350 Ω
Retardo de la activación	≤ 2 s
Tiempo de respuesta típica	< 2.8 ms
Posibilidad de supresión del haz	sí
Datos mecánicos	
Diseño	Rectangular, EZ-Array
Medidas	45.2 x 36 x 227 mm
Material de la cubierta	Metal, AL, Anodizado
Lente	Plástico, Acrílico

- Conector macho M12 × 1, 8 polos
- Altura del campo de medición 150 mm
- Clase de protección IP65
- Resolución 5 mm
- Alcance reducido
- 2 soportes EZA-MBK-11 incluidos en la entrega
- Voltaje de servicio 12...30 VCC
- 2 salidas de conmutación PNP
- 2 salidas analógicas 4...20 mA
- Modbus RTU a través de RS485, hembra M12 × 1, 5 polos
- Tasas de baudios admitidas: 9600, 19 200, 38 400, 57 600 y 115 200 Bd

Esquema de conexiones



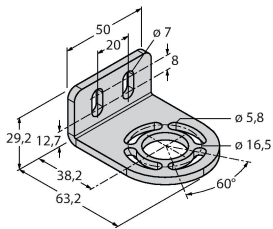
EA5R150PIXMODSRQ

Conexión eléctrica	Conectores, M12 × 1
Temperatura ambiente	-40...+70 °C
Grado de protección	IP65
Indicación de la tensión de servicio	LED, Rojo
Mensaje de error	LED, Rojo (LED bicolor)
Indicación de exceso de ganancia	LED, Rojo
Pruebas/aprobaciones	
Aprobaciones	CE

Principio de Funcionamiento

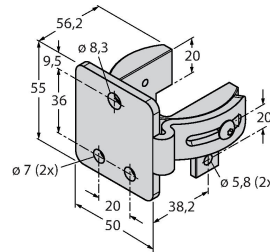
La barrera óptica de medición EZ-Array es ideal para aplicaciones como detección de dimensiones y perfiles en productos durante el funcionamiento, el guiado de cantos y de centros, el control de pandeo, la detección de orificios, el recuento de piezas, etc. La barrera óptica partida facilita la puesta en servicio. La carcasa del receptor alberga toda la electrónica de evaluación que puede configurarse a través de un interruptor DIP séxtuple. Las funciones especiales del sistema pueden configurarse a través del PC con el software adjunto. Para sincronizar el emisor y el receptor basta con conectar la salida Sync de ambos elementos.

EZA-MBK-11 3071470



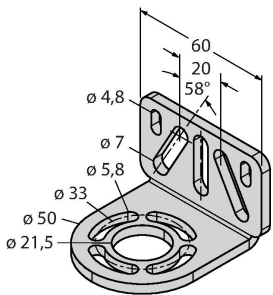
escuadra de montaje, negra, acero, para EZ-ARRAY y EZ-SCREEN estándar y cascada 14 & 30 mm

EZA-MBK-12 3071756



escuadra de montaje, negra, acero, para EZ-ARRAY y EZ-SCREEN estándar y cascada 14 & 30 mm

EZA-MBK-20 3072587



escuadra de montaje, negra, acero, para EZ-ARRAY y EZ-SCREEN estándar 14 & 30 mm

Dibujo acotado	Tipo	N.º de ID
	RKC8T-2/TEL	6625130



Cable de conexión, conector hembra M12, recto, 8 polos, longitud del cable: 2 m, material de revestimiento: PVC, negro; homologación cULus; disponibles otras longitudes de cable y variantes, véase www.turck.com

Dibujos acotados	Tipo	N.º de ID	
	WKC8T-2/TEL	6625133	Cable de conexión, conector hembra M12, acodado, 8 polos, longitud del cable: 2 m, material de revestimiento: PVC, negro; homologación cULus; disponibles otras longitudes de cable y variantes, véase www.turck.com
	EZA-USB-485-01	3083025	Cable adaptador USB-RS485, conector macho M12 x 1 en conector macho USB del tipo A
	RKS8T-2/TEL	6625446	Cable de conexión, conector hembra M12, recto, 8 polos, longitud de cable: 2m, material de la funda: PVC negro; apantallado; homologación cULus; disponibles otras longitudes de cable y variantes, véase www.turck.com
	WKS8T-2/TEL	6625449	Cable de conexión, conector hembra M12, acodado, 8 polos, longitud del cable: 2m, material de la funda: PVC, negro; apantallado; homologación cULus; disponibles otras longitudes de cable y variantes, véase www.turck.com
	RSS4.5T-2/TEL	6626367	
	RKS4.5T-2-RSS4.5T/TEL	6626388	