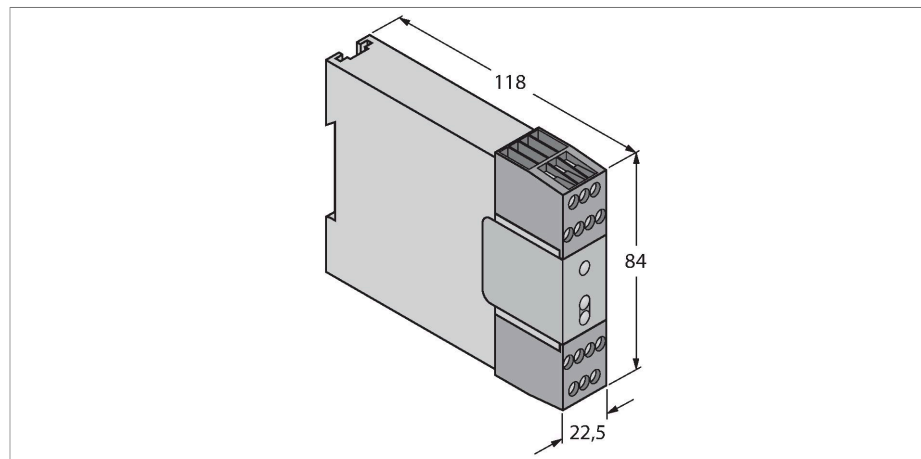


# UM-FA-9A

## Relé de seguridad – Para OSSD y contactos sin potencial



- Ajuste vía interruptor DIP
- 3 salidas de conmutación de seguridad (de cierre)
- Máx. 6 A
- Tensión de servicio 24 V AC/DC +-10%
- Grado de protección IP54
- Categoría de seguridad 4 según ISO 13849-1 (EN 954-1)
- Safety Integrity Level (SIL) 3 per IEC 61508/62061
- Performance level (PL) e per ISO 13849-1
- Stopp Kategorie 0 per IEC/EN 60204-1

Tipo	UM-FA-9A
N.º de ID	3081227
Función	Relé de seguridad
Tensión de servicio	21...28 VCC
Tensión de servicio	21...28 VCA
Salida eléctrica	Contacto NA
Tiempo de respuesta típica	< 25 ms
Diseño	Caja de bornes
Medidas	118 x 22.5 x 84 mm
Material de la cubierta	Plástico, PC
Conexión eléctrica	Bloque de terminales extraíble, protección contra polaridad inversa, racor rosado
Temperatura ambiente	0...+50 °C
Humedad relativa del aire	0...90 %
Grado de protección	IP20
Indicación de la tensión de servicio	LED, Verde
Indicación estado de conmutación	LED, Verde