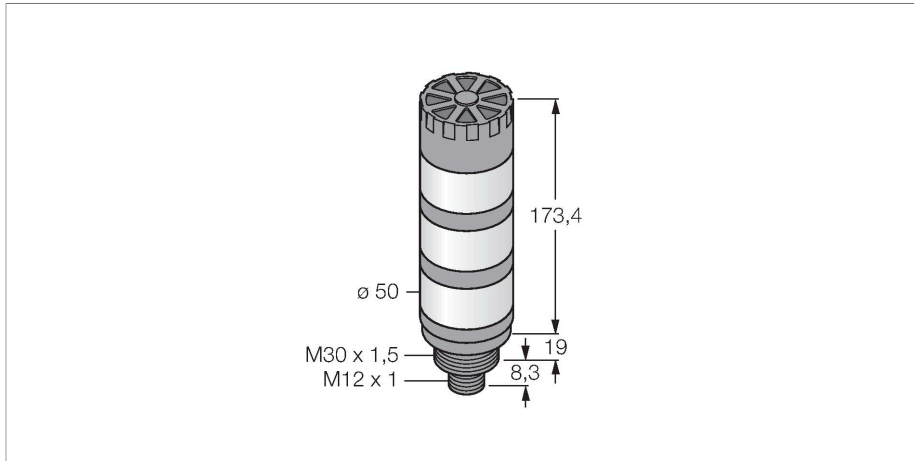


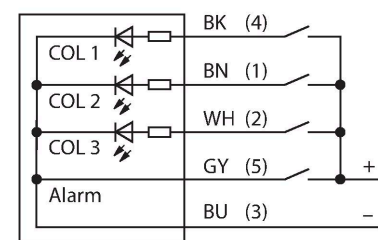
TL50GYRAQ

Indicador LED – Columna de señalización



- Carcasa de plástico negra
- Protege contra las interferencias electro-magnéticas y altamente frecuentes
- Grado de protección IP50
- Conector macho M12x1
- Colores: verde (COL 1) / amarillo (COL 2) / rojo (COL 3)
- Tensión de servicio: 18...30 VCC ó 24 VCA para 45mA por color LED
- Entradas: PNP / NPN
- Emisor de señales acústicas máx. 92 dB

Esquema de conexiones



Principio de Funcionamiento

Las columnas de señalización TL50 se encargan de proporcionar en todo momento unas indicaciones de estado bien visibles y un guiado sencillo del usuario para toda la instalación. Cada columna de señalización está configurada con elementos LED de diversos colores, con o sin señal acústica y se instala en pocos pasos, ya sea directamente en la máquina, en el armario de distribución o bien en los puntos a supervisar dentro de las líneas de producción. El esquema de conexiones muestra una configuración de conexión PNP.

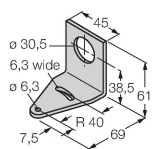
Tipo	TL50GYRAQ
N.º de ID	3083214
Datos de señal y visualización	
Finalidad de uso	Lámpara indicadora LED
Función	Columna de señalización
Tipo de luz	Verde Amarillo Rojo
atenuable	No
Características de color 1	Verde, Permanentemente encendido, 23 lm
Características de color 2	Amarillo, Permanentemente encendido, 5 lm
Características de color 3	Rojo, Permanentemente encendido, 7.5 lm
señal acústica	Tono continuo, 92 dB
Datos eléctricos	
Tensión de servicio	18...30 VCC
Corriente DC nominal	≤ 45 mA
Tensión de servicio	21...27 VCA
Consumo máximo de corriente por color	45 mA
Consumo de corriente máximo de la señal acústica	25 mA
Tipo de entrada	Bipolar (PNP/NPN)22
Tiempo de respuesta típica	< 10 ms
Datos mecánicos	
Posible funcionamiento en cascada	No

Diseño	Tubo liso, TL50
Medidas	Ø 50 x 200.8 mm
Material de la cubierta	Plástico, ABS, Negro
Window material	Policarbonato, difusa
Conexión eléctrica	Conectores, M12 x 1, PVC
N° de conductores	5
Temperatura ambiente	-20...+50 °C
Humedad relativa del aire	0...95 %
Grado de protección	IP50
Pruebas/aprobaciones	
Aprobaciones	CE, UL listed

Existen 10 colores azul(B), verde(G), rojo(R), amarillo(Y), blanco(W), turquesa(T), naranja(O), violeta(V), celeste(S) y magenta(M), que en la designación de tipo de la lámpara indican la secuencia de abajo hacia arriba. Ejemplo: TL50GYRQ designa los colores verde, amarillo y rojo de abajo hacia arriba.

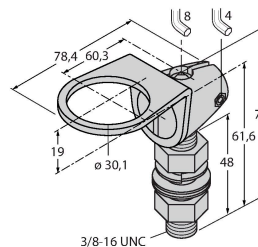
SMB30A 3032723

Ángulo de montaje, en ángulo recto, acero inoxidable, para sensores con rosca de 30 mm



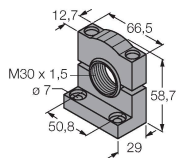
SMB30FA 3074005

Montagewinkel; Werkstoff VA 1.4401



SMB30SC 3052521

Soporte de montaje, PBT negro, para sensores con rosca de 30mm, orientable



Dibujo acotado	Tipo	N.º de ID
	RKC4.5T-2/TEL	6625016



Cable de conexión, conector hembra M12, recto, de 5 polos, longitud del cable: 2 m; material de revestimiento: PVC, negro; aprobación cULus

Dibujo acotado**Tipo**

WKC4.5T-2/TEL

N.º de ID

6625028

Cable de conexión, conector hembra M12, acodado, de 5 polos, longitud del cable: 2 m; material de revestimiento: PVC, negro; aprobación cULus

