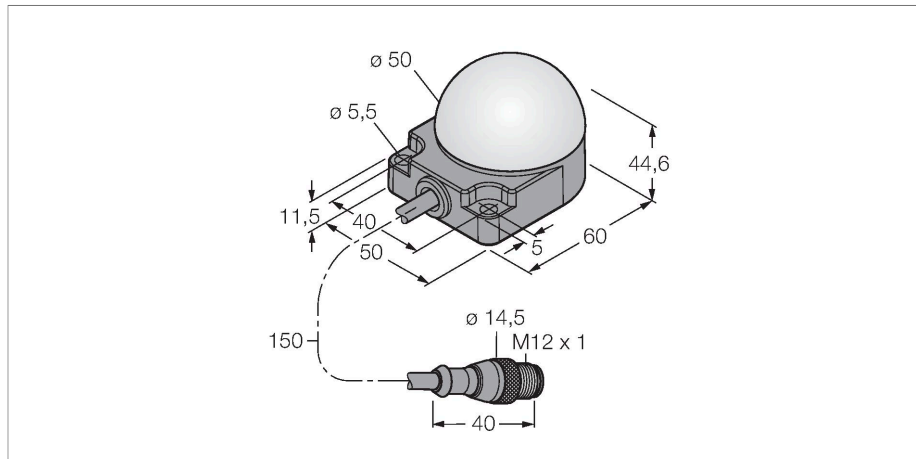


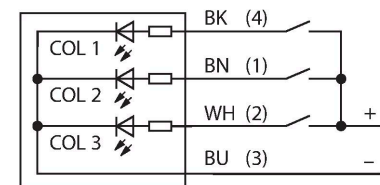
# K50FLXRXQPQ

## Indicador LED – Luz de señalización



- indicador LED visible desde todas las direcciones
- montaje plano
- activación individual
- grado de protección IP67/IP69K
- Color sólido: rojo (COL 2)
- Cable with male end M12 x 1, 5-pin
- Operating voltage 18...30 VDC

### Esquema de conexiones



### Principio de Funcionamiento

La pantalla LED es adecuada para la aplicación industrial por la robustez con grado de protección IP67. Según la asignación de polos, una de las tres luces de colores se enciende o destella mientras dura una señal de entrada PNP. El "2" en el código de tipo indica la función de destello del LED. Por ejemplo: Cuando se conectan los cables marrón y negro a 24 V CC, el LED empieza a parpadear en rojo. En la hoja de instrucciones adjunta con el artículo, encontrará una descripción detallada de la programación del terminal. Igualmente, es posible la iluminación alternada de todos los colores. El esquema de cableados muestra la configuración de entrada PNP. Los dispositivos incluyen un folleto de instrucciones con información detallada sobre la conexión.

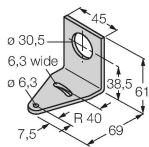
Tipo	K50FLXRXQPQ
N.º de ID	3083412
<b>Datos de señal y visualización</b>	
Finalidad de uso	Lámpara indicadora LED
Función	Lámpara de focos
Tipo de luz	Rojo
atenuable	No
Características de color 1	Rojo
Características de color 2	Rojo
Propiedades espec.	Lavable
<b>Datos eléctricos</b>	
Tensión de servicio	18...30 VCC
Corriente DC nominal	≤ 75 mA
Consumo máximo de corriente por color	40 mA
Tipo de entrada	PNP
Tiempo de respuesta típica	< 1 ms
<b>Datos mecánicos</b>	
Posible funcionamiento en cascada	No
Diseño	Hemisferio, K50F
Medidas	50 x 76 x 44.6 mm
Material de la cubierta	Plástico, PC, Negro
Window material	Policarbonato, difusa
Conexión eléctrica	Cable con conector, M12 x 1, 0.15 m, PVC
Nº de conductores	4

K50FLXRXQPQ

Temperatura ambiente	-40...+50 °C
Humedad relativa del aire	0...95 %
Grado de protección	IP67 IP69
<b>Pruebas/aprobaciones</b>	
Aprobaciones	CE

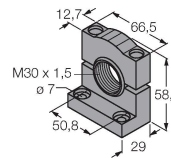
**SMB30A 3032723**

Ángulo de montaje, en ángulo recto, acero inoxidable, para sensores con rosca de 30 mm



**SMB30SC 3052521**

Soporte de montaje, PBT negro, para sensores con rosca de 30mm, orientable



**Dibujo acotado Tipo N.º de ID**

RKC4.4T-2/TEL

6625013

Cable de conexión, conector hembra M12, recto, de 4 polos, longitud del cable: 2 m; material de revestimiento: PVC, negro; aprobación cULus



WKC4.4T-2/TEL

6625025

Cable de conexión, conector hembra M12, acodado, de 4 polos, longitud del cable: 2 m; material de revestimiento: PVC, negro; aprobación cULus

