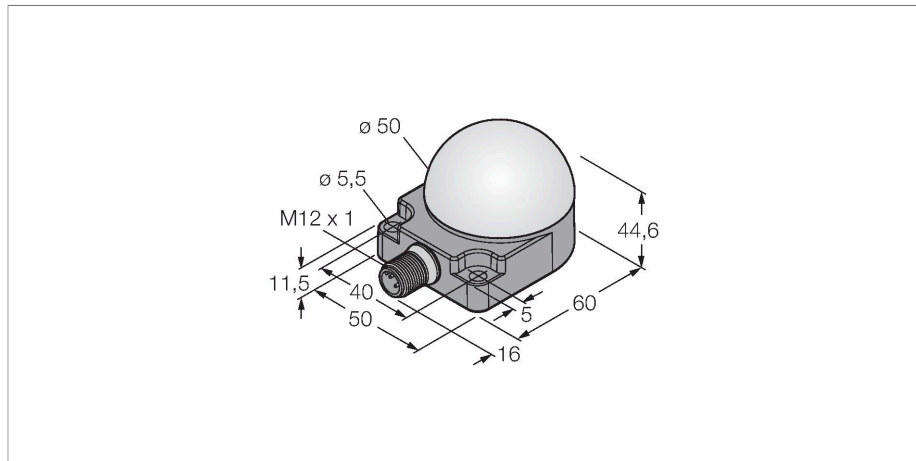


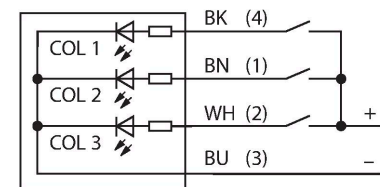
K50FLGXYPQ

Indicador LED – Luz de señalización



- indicador LED visible desde todas las direcciones
- montaje plano
- activación individual
- grado de protección IP67/IP69K
- Colores: verde (COL 1) / amarillo (COL 3)
- M12 × 1 male, 5-pin
- Operating voltage 18...30 VDC

Esquema de conexiones



Principio de Funcionamiento

La pantalla LED es adecuada para la aplicación industrial por la robustez con grado de protección IP67. Según la asignación de polos, una de las tres luces de colores se enciende o destella mientras dura una señal de entrada PNP. El "2" en el código de tipo indica la función de destello del LED. Por ejemplo: Cuando se conectan los cables marrón y negro a 24 V CC, el LED empieza a parpadear en rojo. En la hoja de instrucciones adjunta con el artículo, encontrará una descripción detallada de la programación del terminal. Igualmente, es posible la iluminación alternada de todos los colores. El esquema de cableados muestra la configuración de entrada PNP. Los dispositivos incluyen un folleto de instrucciones con información detallada sobre la conexión.

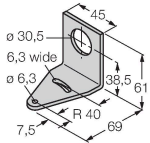
Tipo	K50FLGXYPQ
N.º de ID	3083423
Datos de señal y visualización	
Finalidad de uso	Lámpara indicadora LED
Función	Lámpara de focos
Tipo de luz	Verde Amarillo
atenuable	No
Características de color 1	Verde, Permanentemente encendido
Características de color 2	Amarillo
Características de color 3	Amarillo
Propiedades espec.	Lavable
Datos eléctricos	
Tensión de servicio	18...30 VCC
Corriente DC nominal	≤ 40 mA
Consumo máximo de corriente por color	40 mA
Tipo de entrada	PNP
Tiempo de respuesta típica	< 1 ms
Datos mecánicos	
Posible funcionamiento en cascada	No
Diseño	Hemisferio, K50F
Medidas	50 x 76 x 44.6 mm
Material de la cubierta	Plástico, PC, Negro
Window material	Policarbonato, difusa
Conexión eléctrica	Conectores, M12 × 1, PVC

N° de conductores	4
Temperatura ambiente	-40...+50 °C
Humedad relativa del aire	0...95 %
Grado de protección	IP67 IP69
Pruebas/aprobaciones	
Aprobaciones	CE

SMB30A

3032723

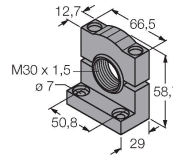
Ángulo de montaje, en ángulo recto, acero inoxidable, para sensores con rosca de 30 mm



SMB30SC

3052521

Soporte de montaje, PBT negro, para sensores con rosca de 30mm, orientable



Dibujo acotado

Tipo

N.º de ID

RKC4.4T-2/TEL

6625013

Cable de conexión, conector hembra M12, recto, de 4 polos, longitud del cable: 2 m; material de revestimiento: PVC, negro; aprobación cULus



WKC4.4T-2/TEL

6625025

Cable de conexión, conector hembra M12, acodado, de 4 polos, longitud del cable: 2 m; material de revestimiento: PVC, negro; aprobación cULus

