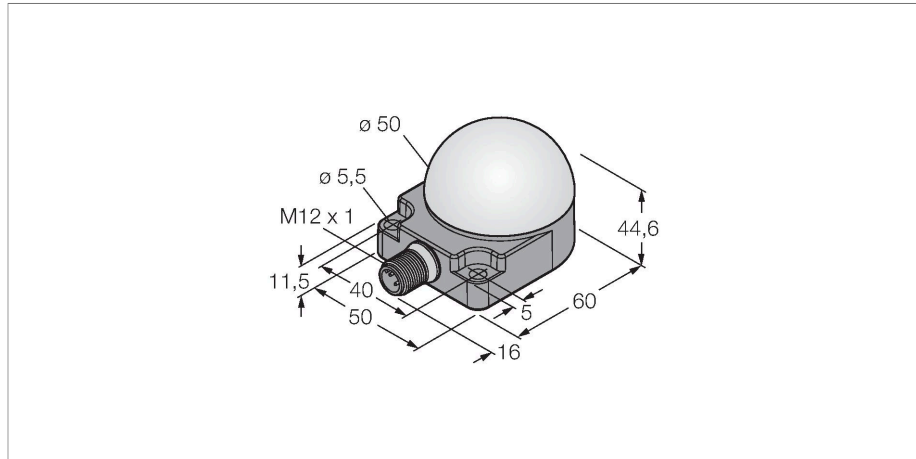


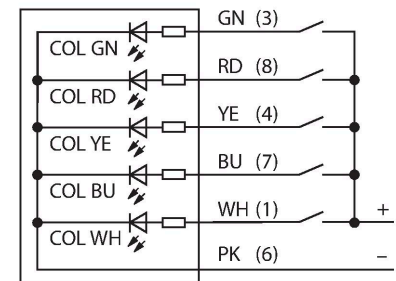
# K50FLGRYBWPQ8

## Indicador LED – Luz de señalización



- indicador LED visible desde todas las direcciones
- montaje plano
- activación individual
- grado de protección IP67/IP69K
- Colores: verde (COL 1) / rojo (COL 2) / amarillo (COL 3) / azul (COL 4) / blanco (COL 5)
- Macho M12 x 1, 8 polos
- Voltaje de servicio 18...30 V CC

### Esquema de conexiones



### Principio de Funcionamiento

La pantalla LED es adecuada para la aplicación industrial por la robustez con grado de protección IP67. Según la asignación de polos, una de las tres luces de colores se enciende o destella mientras dura una señal de entrada PNP. El "2" en el código de tipo indica la función de destello del LED. Por ejemplo: Cuando se conectan los cables marrón y negro a 24 V CC, el LED empieza a parpadear en rojo. En la hoja de instrucciones adjunta con el artículo, encontrará una descripción detallada de la programación del terminal. Igualmente, es posible la iluminación alternada de todos los colores. El esquema de cableados muestra la configuración de entrada PNP. Los dispositivos incluyen un folleto de instrucciones con información detallada sobre la conexión.

Tipo	K50FLGRYBWPQ8
N.º de ID	3083453
<b>Datos de señal y visualización</b>	
Finalidad de uso	Lámpara indicadora LED
Función	Lámpara de focos
Tipo de luz	Verde Rojo Amarillo Azul Blanco
atenuable	No
Características de color 1	Verde, Otros
Características de color 2	Rojo
Características de color 3	Amarillo
Características de color 4	Azul
Características de color 5	Blanco
Propiedades espec.	Lavable
<b>Datos eléctricos</b>	
Tensión de servicio	18...30 VCC
Corriente DC nominal	≤ 50 mA
Consumo máximo de corriente por color	50 mA
Tipo de entrada	PNP
Tiempo de respuesta típica	< 250 ms
<b>Datos mecánicos</b>	
Posible funcionamiento en cascada	No
Diseño	Hemisferio, K50F

