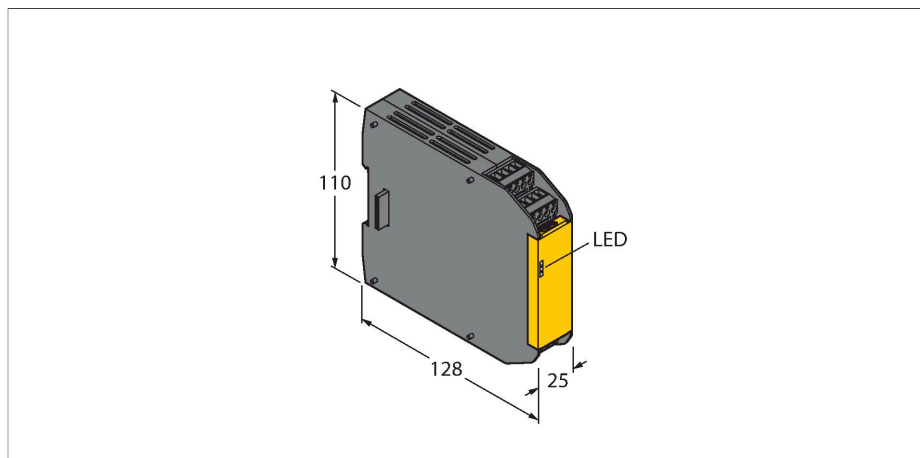


XS1RO

Seguridad de maquinaria – Salida de relé de seguridad de dos canales



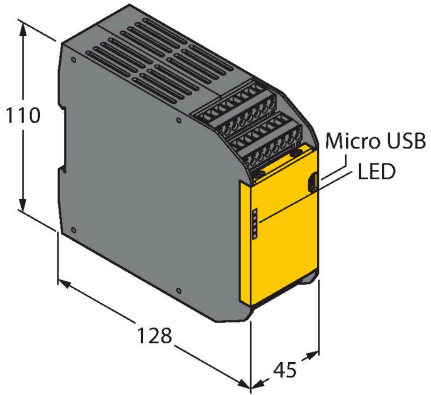
- Sólo en combinación con el controlador de seguridad XS26-2xx
- Protección PLd según ISO 13849-1
- SIL 3 de acuerdo con las normas IEC 61508 y IEC 62061
- 1 salida de relé de seguridad de dos canales
- 2 contactos de cierre, 1 contacto de apertura
- Grado de protección IP20

Principio de Funcionamiento

Posibilidad de conectar salidas y entradas adicionales, así como salidas de relé de seguridad, en los controladores de seguridad ampliables. Pueden conectarse hasta ocho módulos de ampliación en cualquier combinación de entradas y salidas de un controlador de seguridad ampliable XS26-2xx.

Tipo	XS1RO
N.º de ID	3085074
Función	Módulo de extensión
Diseño	Caja de bornes
Material de la cubierta	Plástico, PC, Negro
Conexión eléctrica	Bloque de terminales extraíble, protección contra polaridad inversa, racor rosado
Temperatura ambiente	0...+55 °C
Humedad relativa del aire	0...90 %
Grado de protección	IP20
Pruebas/aprobaciones	

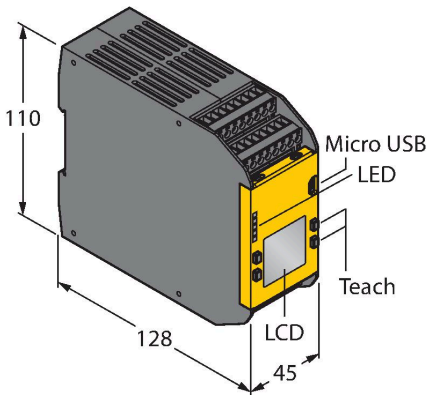
Dibujo acotado	Tipo	N.º de ID	
	XS26-2	3085061	Controlador de seguridad programable ampliable



XS26-2D

3085062

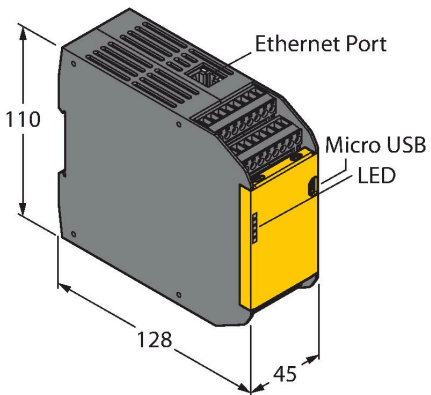
Controlador de seguridad programable ampliable



XS26-2E

3085063

Controlador de seguridad programable ampliable



Dibujo acotado	Tipo	N.º de ID	
	XS26-2DE	3085064	Controlador de seguridad programable ampliable

