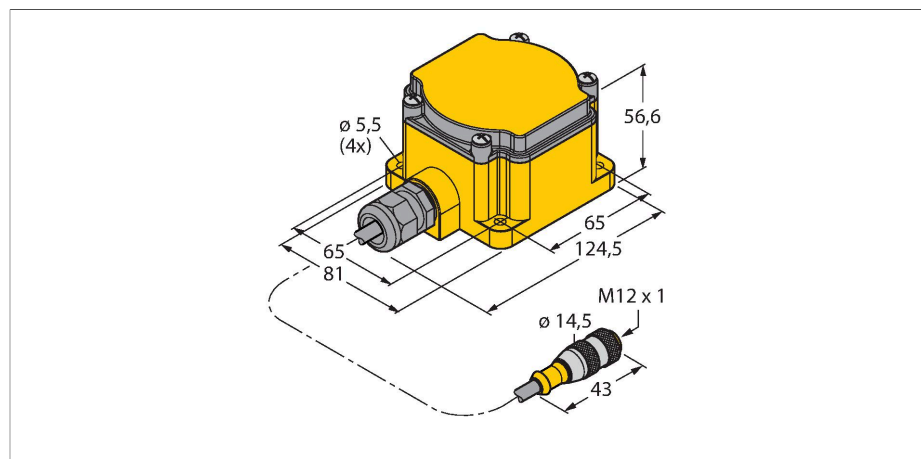


DX81-LITH-NB

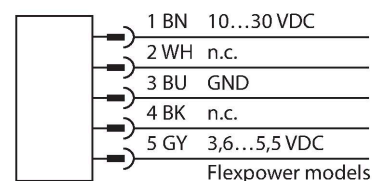
Módulo de batería – Para fuente de alimentación externa de dispositivos de radio DX80

Batería de iones de litio de 3,6 V



- Cable de 150 mm con conector macho, M12 × 1
- Grado de protección IP67
- Para la conexión a un dispositivo FlexPower DX80
- Con una celda D de iones de litio
- Batería de iones de litio no incluida en la entrega

Esquema de conexiones



Principio de Funcionamiento

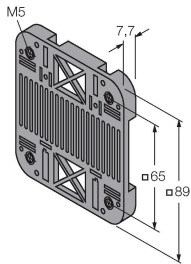
Los módulos de batería DX81 suministran la energía necesaria a las estaciones (participantes) FlexPower de las redes DX80. La carcasa contiene una batería del tipo XL-205F. Gracias a una gestión de la energía eficiente, las estaciones sólo suministrarán energía a los sensores cuando exista una señal. Los circuitos de corriente han sido dimensionados para el ahorro de energía, de manera que, dependiendo de la configuración, puedan alcanzarse vidas útiles de las baterías de 2-3.

Directrices:
Resistencia a los golpes y las vibraciones: IEC 68-2-6 y IEC 68-2-7

Tipo	DX81-LITH-NB
N.º de ID	3086018
Datos inalámbricos	
Tipo de dispositivo	Carcasa de la batería
Datos de E/S	
Datos eléctricos	
solución con batería	ja
Tensión de servicio	3.6...5.5 VCC
Datos mecánicos	
Diseño	Rectangular, DX81
Medidas	124.5 x 80.9 x 50.6 mm
Material de la cubierta	Plástico, PC
Conexión de antena:	Ningún dispositivo inalámbrico
Temperatura ambiente	-40...+85 °C
Humedad relativa del aire	0...95 %
Grado de protección	IP67
Pruebas/aprobaciones	
Aprobaciones	ATEX II 3 G

SMBDX80DIN

3077161



placa de montaje para rail DIN, apto para los modelos CP80, DX80, K80, Q80, temperatura de servicio: -20... 90 °C

Dibujo acotado

Tipo

N.º de ID

SL-2780/S

6913376

Batería de iones de litio, celda D, 3,6 V CC, 19 000 mAh, proveedor local, GGV UN3090/CL9

Keine Maßzeichnung vorhanden!

No drawing available!

BWA-BATT-001

3078261

Batería de iones de litio, celda D, 3,6 V CC, 19 000 mAh, proveedor estadounidense, GGV UN3090/CL9

Keine Maßzeichnung vorhanden!

No drawing available!