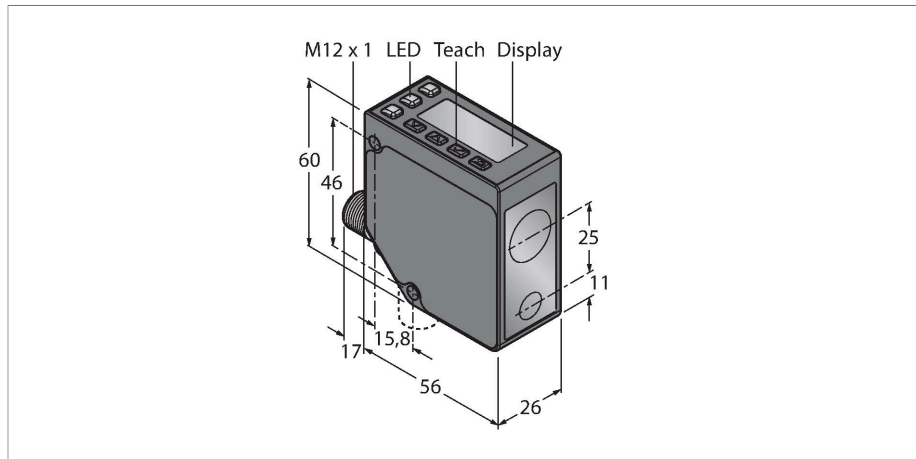


# LE550IQ

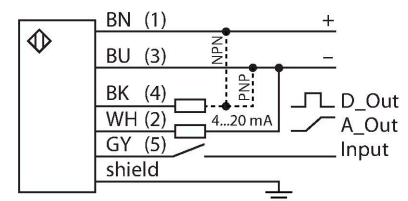
## Sensor fotoeléctrico – Sistema de la medida del láser



Tipo	LE550IQ
N.º de ID	3086746
<b>Datos ópticos</b>	
Función	Interruptor de proximidad
Modo de funcionamiento	Triangulación
Tipo de luz	Rojo
Longitud de onda	650 nm
Clase de láser	▲ 2
Resolución óptica	1 mm
Precisión de repetición	0.5 mm
Alcance	100...1000 mm
Insensibilidad a la luz ambiental	10000 lux
<b>Datos eléctricos</b>	
Tensión de servicio	12...30 VCC
Corriente DC nominal	≤ 70 mA
Protección cortocircuito	sí
Protección contra polaridad inversa	sí
Salida eléctrica	Contacto NA, PNP/NPN
Salida 2	Salida analógica
Modelo de la salida análoga	4...20 mA
Salida de corriente	4...20 mA
Frecuencia de conmutación	≤ 250 Hz
Retardo de la activación	≤ 2 s
Retardo de la activación	≤ 2000 ms
Tiempo de respuesta típica	< 2 ms

- Pantalla de 2 dígitos y 8 segmentos
- Conector macho rotatable M12 × 1, 5 polos
- Alcance: 100...1000 mm
- Clase de láser 2, rojo, 650 nm, conforme a la norma IEC 60825-1:2007
- Resolución a una distancia de 100 mm - 600 mm: < 0,5 mm
- Resolución a una distancia de 600 mm - 1000 mm: < 1 mm
- Tensión de servicio: 12...30 VCC
- Salida de conmutación PNP/NPN, conmutable
- Salida analógica: 4...20 mA

### Esquema de conexiones



### Principio de Funcionamiento

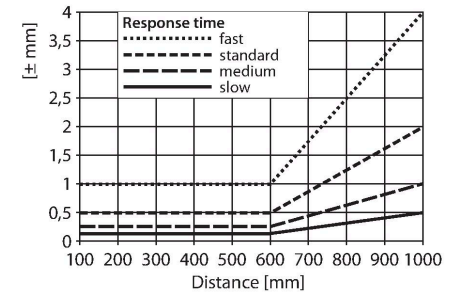
Los sensores láser de distancia de la serie LE550 miden la distancia hasta el objeto hasta 1 m. El ajuste de los aparatos se realiza a través de los botones en el aparato. La pantalla integrada ayuda moverse por los menús y sirve para representar la distancia medida. La salida de conmutación permite reprogramarse; dependiendo del tipo, la salida analógica es una salida de corriente o de tensión. El conector macho integrado permite girarse 90° y facilita el montaje. El LED emisor permite desconectarse a través del menú o el conductor gris (PIN 5) . El mismo conductor

## Datos mecánicos

Diseño	Rectangular, LE550
Medidas	56 x 26 x 77 mm
Material de la cubierta	Metal, Aleación de cinc fundido, Negro
Lente	Plástico, Policarbonato
Conexión eléctrica	Conectores, M12 x 1, PVC
N° de conductores	5
Temperatura ambiente	-20...+55 °C
Temperatura de almacén	-30...+65 °C
Humedad relativa del aire	90 %
Grado de protección	IP67
Propiedades espec.	Hold/Delay
Indicación de la tensión de servicio	LED, Verde
Indicación estado de conmutación	LED, Amarillo
<b>Pruebas/aprobaciones</b>	
Aprobaciones	CE, cULus listed

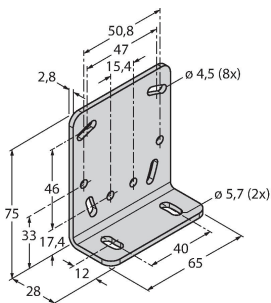
puede utilizarse para operar dos aparatos en el mismo modo de sincronización, lo que conlleva una interacción recíproca. La precisión de medición es de hasta 600 mm 0,5 mm

## curva de alcance



### SMBLEL

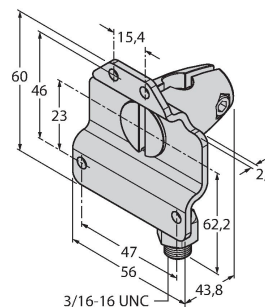
3086754



Soporte de montaje, en ángulo recto, acero inoxidable, para montaje lateral para sensores de la serie LE250/550

### SMBLEFA

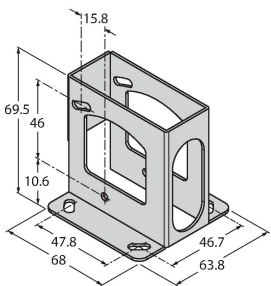
3088226



Escuadra de montaje, girable, acero inoxidable, para sensores de la serie LE250/550

### SMBLEU

3086755



Carcasa de protección, acero inoxidable, para sensores de la serie LE250/550

Dibujos acotados	Tipo	N.º de ID	
	RKC4.5T-2/TEL	6625016	Cable de conexión, conector hembra M12, recto, 5 polos, longitud de cable: 2m, material de la funda: PVC, negro; homologación cULus; disponibles otras longitudes de cable y variantes, véase <a href="http://www.turck.com">www.turck.com</a>
	WKC4.5T-2/TEL	6625028	Cable de conexión, conector hembra M12, acodado, 5 polos, longitud de cable: 2m, material de la funda: PVC, negro; homologación cULus; disponibles otras longitudes de cable y variantes, véase <a href="http://www.turck.com">www.turck.com</a>
	RKS4.5T-2/TEL	6626361	Cable de conexión, conector hembra M12, recto, 5 polos, longitud de cable: 2m, material de la funda: PVC negro; apantallado; homologación cULus; disponibles otras longitudes de cable y variantes, véase <a href="http://www.turck.com">www.turck.com</a>
	WKS4.5T-2/TEL	6626364	Cable de conexión, conector hembra M12, acodado, 5 polos, longitud del cable: 2m, material de la funda: PVC negro; apantallado; homologación cULus; disponibles otras longitudes de cable y variantes, véase <a href="http://www.turck.com">www.turck.com</a>