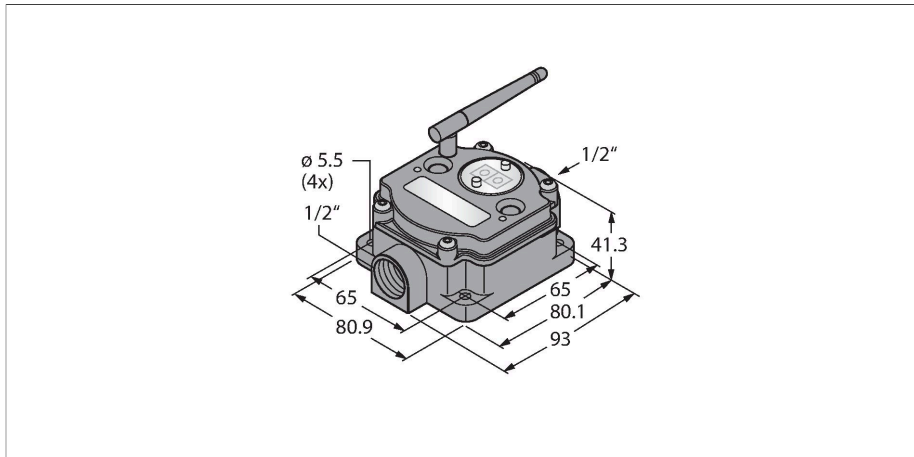


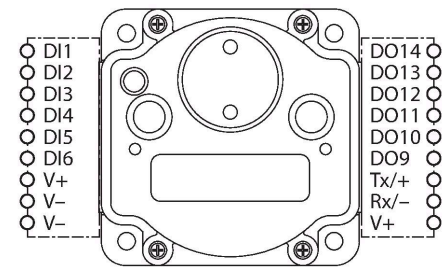
# DX80N2X6S-PM8L

## Sistema de transmisión de radio – punto a punto nodos



- Antena externa (conexión RG58 RP-SMA)
- Sin pantalla LCD
- Configuración a través de interruptor DIP
- Transmisión de datos determinística
- Modulación por salto de frecuencia FHSS
- Multiplexación por división en el tiempo TD-MA
- Capacidad de transmisión: 63 mW, 18 dBm dirigida, ≤ 20 dBm EIRP
- Entradas: 6 x PNP
- Salidas: 6 x PNP
- Consumo de corriente: < 60 mA para 24 VCC

### Esquema de conexiones



### Principio de Funcionamiento

El sistema PM DX80 crea una conexión punto a punto por radio para la transmisión de las señales de sensores, formada por una puerta de enlace y un nodo. Permite la conexión de hasta 12 sensores o actuadores y la transmisión bidireccional tanto de señales de conmutación como analógicas. La imagen de E/S se selecciona a través del menú de la puerta de enlace. En caso necesario, puede incorporarse un segundo nodo, y utilizar la puerta de enlace como repetidor. A través del menú se permite comprobar la calidad de la conexión.

#### Directivas:

FCC-ID UE300DX80-2400: Este dispositivo cumple la norma FCC, párrafo 15, subpárrafo C, 15.247

ETSI/EN: En conformidad con EN 300 328: V2.2.2 (2019-02)

IC: 7044A-DX8024

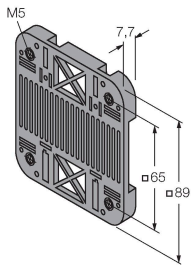
Protección contra radiación 10 V/m para 80-2700 MHz conforme a EN 61000-6-2

Resistencia a los golpes y vibraciones: IEC 68-2-6 e IEC 68-2-7

Tipo	DX80N2X6S-PM8L
N.º de ID	3087095
<b>Datos inalámbricos</b>	
Type of radio	short-range
Installation	stationary
topología	Punto a punto Punto a punto con repetidor
Función	Punto a punto
Tipo de dispositivo	nodo
Frequency band	Banda ISM de 2,4 GHz
Rango de frecuencias	2.402 - 2.483 GHz
Number of radio channels	50
Channel width	1 MHz
Spread spectrum technology	FHSS (Frequency Hopping Spread Spectrum)
Single-Carrier Residence Time	7.8 ms
Tiempo de respuesta típica	< 62.5 ms
Potencia de salida ERP	18 dB/65 mW
Potencia de salida EIRP	20 dB/100 mW
Alcance	3200000 mm
<b>Datos de E/S</b>	
Número de canales	6
Tipo de entrada	PNP
Número de canales	6

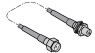
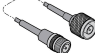
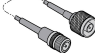
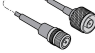
Tipo de salida	PNP
<b>Datos eléctricos</b>	
solución con batería	nein
Tensión de servicio	10...30 VCC
Corriente DC nominal	≤ 60 mA
<b>Datos mecánicos</b>	
Diseño	Rectangular, DX80-PM
Material de la cubierta	Plástico, PC
Conexión de antena:	Conector hembra RP-SMA
Temperatura ambiente	-40...+85 °C
Humedad relativa del aire	0...95 %
Grado de protección	IP67
<b>Pruebas/aprobaciones</b>	

**SMBDX80DIN 3077161**



placa de montaje para rail DIN, apto para los modelos CP80, DX80, K80, Q80, temperatura de servicio: -20... 90 °C

Dibujo acotado	Tipo	N.º de ID	
<p>Keine Maßzeichnung vorhanden!</p> <p>No drawing available!</p>	BWC-LMRSFRPB	3079296	protección contra sobretensión, racor de paso del mamparo, tipo RP-SMA
	BWC-1MRSFRSB0.2	3078544	alargador de antena, RP-SMA a racor de paso del mamparo RP-SMAF, 0,2m, RG58, pérdida: 1,05dB/m
	BWC-1MRSFRSB1	3078337	alargador de antena, RP-SMA a racor de paso del mamparo RP-SMAF, 1m, RG58, pérdida: 1,05dB/m
	BWC-1MRSFRSB2	3078338	alargador de antena, RP-SMA a racor de paso del mamparo RP-SMAF, 2m, RG58, pérdida: 1,05dB/m

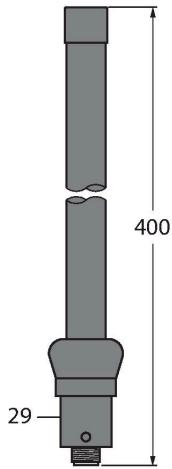
Dibujo acotado	Tipo	N.º de ID	
	BWC-1MRSFRSB4	3077488	alargador de antena, RP-SMA a racor de paso del mamparo RP-SMAF, 4m, RG58, pérdida: 1,05dB/m
	BWC-1MRSMN05	3077486	alargador de antena, RP-SMA a conector N, 0,5m, RG58, pérdida: 0,56dB/m
	BWC-1MRSMN2	3077820	alargador de antena, RP-SMA a conector N, 2m, RG58, pérdida: 0,56dB/m
	BWC-4MNFN3	3077489	Extensión de antena, conector N macho a conector N hembra, longitud del cable: 3 m, LMR400, coaxial, pérdida: 0,22 dB/m
	BWC-4MNFN6	3077490	alargador de antena, conector N al acoplamiento N, 6m, LMR400, coaxial, pérdida: 0,22dB/m
	BWC-4MNFN15	3077821	alargador de antena, conector N al acoplamiento N, 15m, LMR400, coaxial, pérdida: 0,22dB/m
	BWC-4MNFN30	3077822	alargador de antena, conector N al acoplamiento N, 30m, LMR400, coaxial, pérdida: 0,22dB/m
	BWA-QD5.5	3078382	Brida del conector para rosca de 1/2 pulgada, M12 x 1, 5 polos, PVC, color negro
	BWA-QD8.5	3078383	Brida del conector para rosca de 1/2 pulgada, M12 x 1, 8 polos, PVC, color negro
	BWA-QD12.5	3078384	Brida del conector para rosca de 1/2 pulgada, M12 x 1, 12 polos, PVC, color negro

Dibujo acotado

Tipo

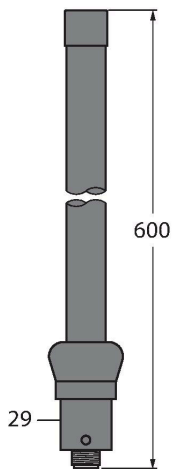
N.º de ID

antena externa 6dBi, acoplamiento N



BWA-206-A

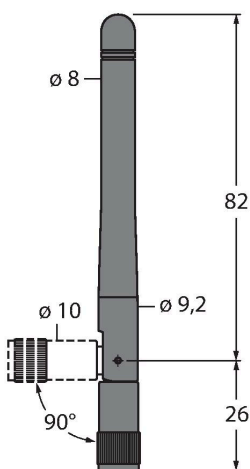
3081081



BWA-208-A

3081080

antena externa 8,5dBi, acoplamiento N



BWA-202-C

3077816

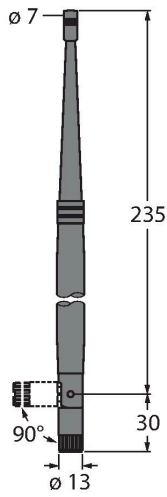
antena interior, 2dBi, conector RP-SMA, estándar

Dibujo acotado

Tipo

N.º de ID

antena interior, 5dBi, conector RP-SMA



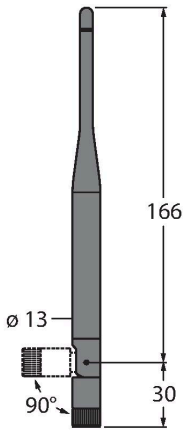
BWA-205-C

3077817

BWA-207-C

3077818

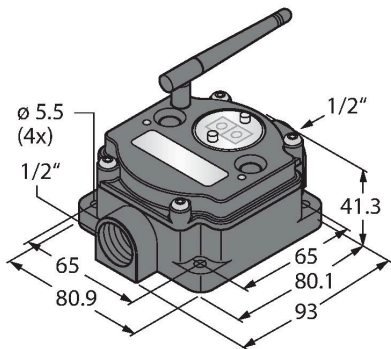
antena interior, 7dBi, conector RP-SMA



DX80G2M6S-PM8

3087099

Transferencia punto a punto, gateway,  
antena externa, señales digitales



Dibujo acotado

Tipo

DX80G2M6S-PM8C

N.º de ID

3087103

Transferencia punto a punto, gateway,  
antena externa, señales digitales, IP20