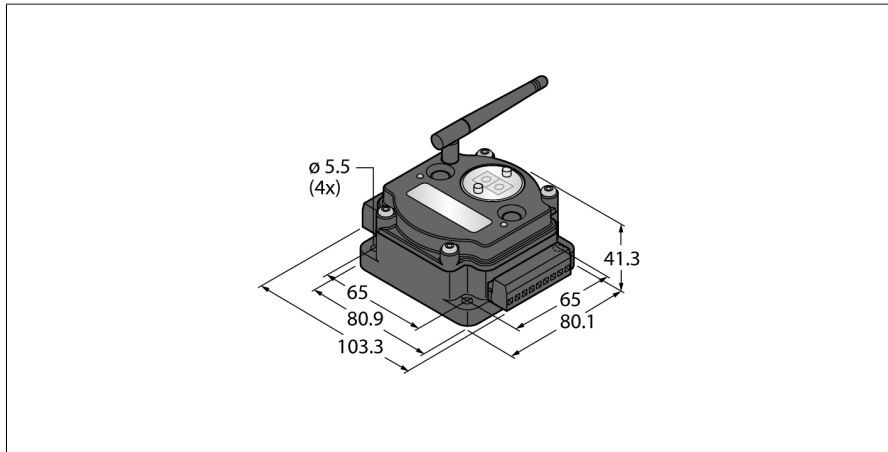


Sistema de transmisión de radio punto a punto

Gateway

DX80G2M6S-PM2C



- Antena externa (conexión RG58 RP-SMA)
- Indicación integrada de la intensidad de señal
- Configuración a través de interruptor DIP
- Comunicación Modbus RTU, interfaz RS485
- Transmisión de datos determinística
- Modulación por salto de frecuencia FHSS
- Multiplexación por división en el tiempo TDMA
- Capacidad de transmisión: 63 mW, 18 dBm dirigida, ≤ 20 dBm EIRP
- Entradas: 4 x PNP, 2 x 0...20 mA
- Salidas: 4 x PNP, 2 x 0...20 mA
- Consumo de corriente: < 60 mA para 24 VCC

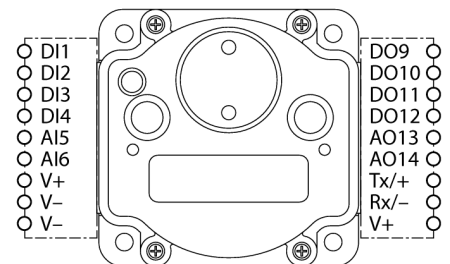
Tipo	DX80G2M6S-PM2C
N.º de ID	3087101

Datos inalámbricos	
Type of radio	short-range
Installation	stationary
topología	Punto a punto
	Punto a punto con repetidor
Función	Punto a punto
Tipo de dispositivo	Gateway
Frequency band	Banda ISM de 2,4 GHz
Rango de frecuencias	2.402 - 2.483 GHz
Number of radio channels	50
Channel width	1 MHz
Spread spectrum technology	FHSS (Frequency Hopping Spread Spectrum)
Single-Carrier Residence Time	7.8 ms
Tiempo de respuesta típica	< 62.5 ms
Potencia de salida ERP	18 dB/65 mW
Potencia de salida EIRP	20 dB/100 mW

Datos de E/S	
Número de canales	4 / 2
Tipo de entrada	PNP/0-20 mA
Número de canales	4 / 2
Tipo de salida	PNP/0-20 mA
Protocolo de comunicación	Modbus RTU
	RS485

Datos eléctricos	
solución con batería	nein
Tensión de servicio	10...30 VCC
Corriente DC nominal	≤ 60 mA

Diagrama de cableado



Principio de funcionamiento

El sistema PM DX80 crea una conexión punto a punto por radio para la transmisión de las señales de sensores, formada por una puerta de enlace y un nodo. Permite la conexión de hasta 12 sensores o actuadores y la transmisión bidireccional tanto de señales de conmutación como analógicas. La imagen de E/S se selecciona a través del menú de la puerta de enlace. En caso necesario, puede incorporarse un segundo nodo, y utilizar la puerta de enlace como repetidor. A través del menú se permite comprobar la calidad de la conexión. FCC-ID UE300DX80-2400: Este dispositivo cumple la norma FCC, párrafo 15, subpárrafo C, 15.247

ETSI/EN: En conformidad con EN 300 328: V2.2.2 (2019-02)

IC: 7044A-DX8024

Protección contra radiación 10 V/m para 80-2700 MHz conforme a EN 61000-6-2

Resistencia a los golpes y vibraciones: IEC 68-2-6 e IEC 68-2-7

Datos mecánicos	
Diseño	Rectangular, DX80-PM
Material de la cubierta	Plástico, PC
Conexión de antena:	Conector hembra RP-SMA
Temperatura ambiente	-40...+85 °C
Humedad relativa del aire	0...95%
Grado de protección	IP20
Pruebas/aprobaciones	
Aprobaciones	ATEX II 3 G

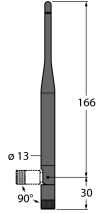
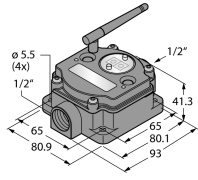
Accesorios

Modelo	N° de identificación		Dibujo acotado
SMBDX80DIN	3077161	placa de montaje para raíl DIN, apto para los modelos CP80, DX80, K80, Q80, temperatura de servicio: -20...90 °C	

Accesorios de función

Modelo	N° de identificación		Dibujo acotado
BWA-206-A	3081081	antena externa 6dBi, acoplamiento N	
BWA-208-A	3081080	antena externa 8,5dBi, acoplamiento N	
BWA-202-C	3077816	antena interior, 2dBi, conector RP-SMA, estándar	
BWA-205-C	3077817	antena interior, 5dBi, conector RP-SMA	

Accesorios de función

Modelo	N° de identificación		Dibujo acotado
BWA-207-C	3077818	antena interior, 7dBi, conector RP-SMA	
DX80N2X6S-PM2	3087105	Transferencia punto a punto, nodo, antena externa, señales digitales y analógicas	
DX80N2X6S-PM2C	3087109	Transferencia punto a punto, nodo, antena externa, señales digitales y analógicas, IP20	