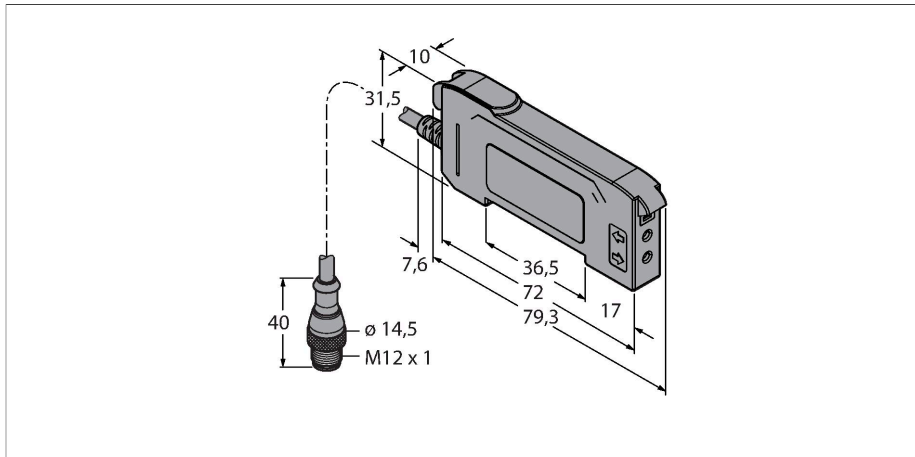


# DF-G3-PD-Q5

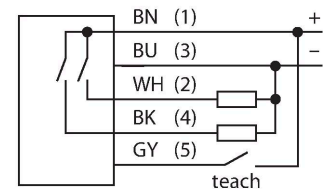
## Sensor fotoeléctrico – Sensor fibra óptica para fibra óptica de plástico



Tipo	DF-G3-PD-Q5
N.º de ID	3087589
<b>Datos ópticos</b>	
Función	Sensor de fibra óptica
Modo de funcionamiento	Fibra de plástico
Tipo de fibra	Plástico
Tipo de luz	Rojo
Longitud de onda	635 nm
<b>Datos eléctricos</b>	
Tensión de servicio	10...30 VCC
Ondulación residual	< 10 % U <sub>ss</sub>
Corriente DC nominal	≤ 40 mA
Protección cortocircuito	sí
Protección contra polaridad inversa	sí
Salida eléctrica	2 contactos de NO, PNP
Salida de corriente	100 mA
Frecuencia de conmutación	1 kHz
Retardo de la activación	≤ 500 ms
Tiempo de respuesta típica	< 0.5 ms
Opción de configuración	Pulsador Programación remota
<b>Datos mecánicos</b>	
Diseño	Rectangular, DF-G3
Medidas	79.3 x 10 x 33 mm

- Cable con conector M12 × 1
- Rojo visible
- Programación a través de línea Teach o pulsador multifunción
- Tensión de servicio: 10...30 VCC
- 2 salidas PNP
- Activación con y sin luz

### Esquema de conexiones



### Principio de Funcionamiento

Si el espacio de montaje es limitado o en caso de temperaturas altas, las fibras ópticas de vidrio o plástico son en general una solución óptima. La fibra óptica transmite la luz desde el sensor hasta el objeto remoto. Las fibras ópticas individuales se utilizan en sensores fotoeléctricos en modo opuesto, mientras que las fibras ópticas bifurcadas han sido diseñadas para modo de operación difuso. Los aparatos básicos de tercera generación de la serie DF-G ofrecen unos alcances muy elevados con cables de fibra óptica convencionales. También disponen de dos pantallas de 7 segmentos de 4 dígitos para la representación simultánea del valor límite y

Material de la cubierta	Plástico, Material termoplástico, Negro
Conexión eléctrica	Cable con conector, M12 × 1, 0.15 m, PVC
N° de conductores	5
Temperatura ambiente	-10...+55 °C
Humedad relativa del aire	0...90 %
Grado de protección	IP50
Propiedades espec.	Hold/Delay
Indicación estado de conmutación	LED, Amarillo
Indicación de exceso de ganancia	Pantalla digital doble
<b>Pruebas/aprobaciones</b>	
Aprobaciones	CE, cULus listed

del valor de medición actual de la cantidad de luz recibida.

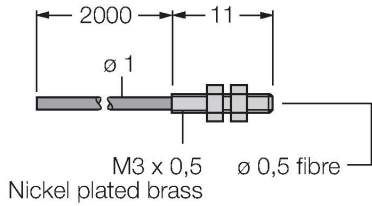
A través del pulsador multifunción se pueden realizar diversos ajustes de sensor, así como el cambio del umbral de conmutación durante el funcionamiento.

Dibujo acotado	Tipo	N.º de ID	
	RKC4.4T-2/TEL	6625013	Cable de conexión, conector hembra M12, recto, 4 polos, longitud de cable: 2m, material de la funda: PVC, negro; homologación cULus; disponibles otras longitudes de cable y variantes, véase <a href="http://www.turck.com">www.turck.com</a>
	WKC4.4T-2/TEL	6625025	Cable de conexión, conector hembra M12, acodado, 4 polos, longitud de cable: 2m, material de la funda: PVC, negro; homologación cULus; disponibles otras longitudes de cable y variantes, véase <a href="http://www.turck.com">www.turck.com</a>

Dibujo acotado	Tipo	N.º de ID	
	PBT16U	3042822	fibra óptica de material sintético, modo de detección: sensor fotoeléctrico, casquillo roscado M3 x 0,75 mm, conductor confeccionable sin pieza terminal, funda exterior de polietileno, temperatura ambiente de -30 °C...+70 °C

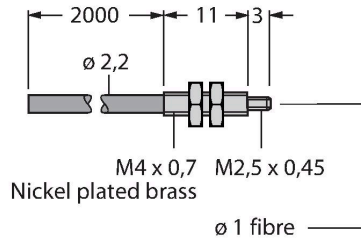
Dibujo acotado	Tipo	N.º de ID	
<p>2000 11 Ø 1 M3 x 0,5 Nickel plated brass 2x Ø 0,5 fibre</p>	PBT26U	3026080	<p>fibra óptica de plástico, modo de detección: sensor fotoeléctrico, casquillo roscado M3 x 0,75 mm, conductor confeccionable sin pieza terminal, funda exterior de polietileno, temperatura ambiente de -30 °C...+70 °C</p>
<p>2000 14 3 2x Ø 2,2 M6 x 0,75 Nickel plated brass Ø 4 2x Ø 1 fibre</p>	PBT46U	3025967	<p>Fibra óptica de material sintético, modo de detección: sensor fotoeléctrico, casquillo roscado M3 x 0,75 mm, conductor confeccionable sin pieza terminal, funda exterior de polietileno, temperatura ambiente de -30 °C...+70 °C</p>
<p>2000 14 3 2x Ø 2,2 M6 x 0,75 Nickel plated brass Ø 4 2x Ø 1,5 fibre</p>	PBT66U	3039982	<p>fibra óptica de material sintético, modo de detección: sensor fotoeléctrico, casquillo roscado M6 x 0,75 mm, conductor confeccionable sin pieza terminal, funda exterior de polietileno, temperatura ambiente -30 °C...+70 °C</p>
<p>2000 11 Ø 1 M 2.5 x 0.45 Nickel plated brass Ø 0.25 fibre</p>	PIT16U	3039983	<p>Fibra óptica de material sintético, modo de detección: barrera óptica, casquillo roscado M3 x 0,5, conductor confeccionable sin pieza terminal, funda exterior de polietileno, temperatura ambiente de -30 °C...+70 °C</p>

Dibujo acotado	Tipo	N.º de ID	
----------------	------	-----------	--



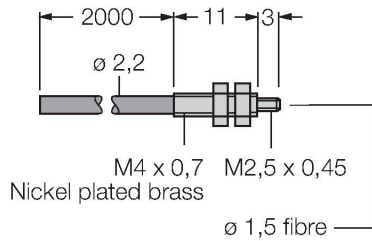
fibra óptica de plástico, modo de detección: barrera óptica, casquillo roscado M3 x 0,5, conductor confeccionable sin pieza terminal, funda exterior de polietileno, temperatura ambiente de -30 °C...+70 °C

PIT46U	3026034		
--------	---------	--	--



Fibra óptica de material sintético, modo de detección: barrera óptica, casquillo roscado M3 x 0,5, conductor confeccionable sin pieza terminal, funda exterior de polietileno, temperatura ambiente de -30 °C...+70 °C

PIT66U	3039899		
--------	---------	--	--



fibra óptica de material sintético, modo de detección: barrera óptica, casquillo roscado M3 x 0,5, conductor confeccionable sin pieza terminal, funda exterior de polietileno, temperatura ambiente de -30 °C...+70 °C