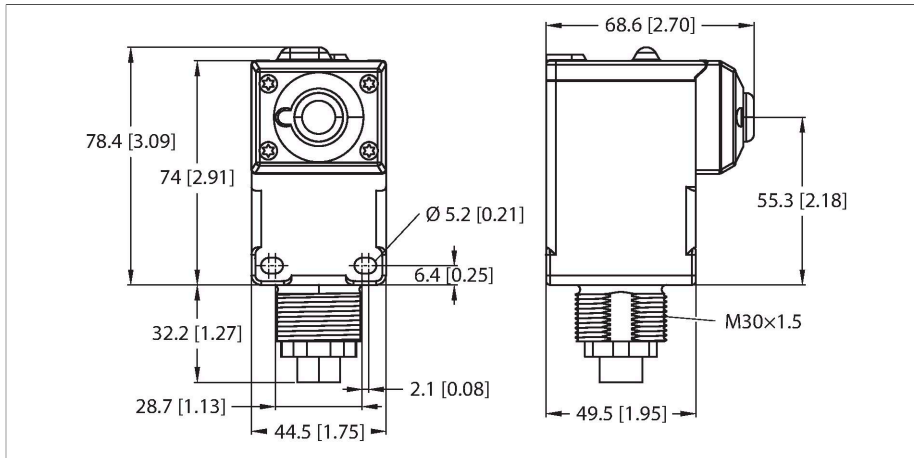


DX80N2Q45VT

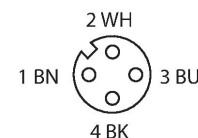
sistema de transmisión por radio – Aparato básico para los sensores de temperatura y vibración de tipo QM42VT1
 Nodo para conectar sensores externos



Tipo	DX80N2Q45VT
N.º de ID	3088439
Datos inalámbricos	
Type of radio	short-range
Installation	stationary
topología	Topología en estrella
Función	Sensor de vibraciones
Tipo de dispositivo	Sensor inalámbrico
Frequency band	Banda ISM de 2,4 GHz
Rango de frecuencias	2,402...2,483 GHz
Number of radio channels	27
Channel width	2 MHz
Spread spectrum technology	FHSS (Frequency Hopping Spread Spectrum)
Single-Carrier Residence Time	7.8 ms
Tiempo de respuesta típica	< 250 ms
Potencia de salida ERP	18 dB/65 mW
Potencia de salida EIRP	18 dB/65 mW
Alcance	1000000 mm
Datos de E/S	
Número de canales	1/1
Tipo de entrada	Vibración/temperatura
Número de canales	Tipo 4.

- Grado de protección IP67
- Adaptador mecánico de rosca M30 × 1,5
- Conexión mediante conector hembra M12 × 1, 4 polos
- Luces de pantalla multicolor integradas
- Banda de frecuencia de 2,4 GHz
- Modulación por salto de frecuencia FHSS
- Multiplexación por división de tiempo (TDMA)
- Voltaje de funcionamiento: 3,6 – 5,5 VCC
- Consumo de corriente: ≤100 µA
- Alimentación a través de 2 baterías AA de iones de litio de 3,6 V, suministradas con el dispositivo
- FCC-ID UE300DX80-2400 Este dispositivo cumple la norma FCC, párrafo 15, subpárrafo C, 15.247 ETSI/EN: En conformidad con EN 300 328: V1.7.1 (2006-05)IC: 7044A-DX8024
- Protección contra radiación 10 V/m para 80-2700 MHz conforme a EN 61000-6-2

Esquema de conexiones



Tipo de salida	Indicador LED de 4 colores
Protocolo de comunicación	De serie de 1 conductor
Datos eléctricos	
solución con batería	Sí
Voltaje de funcionamiento U_b	3.6...5.5 VCC
Corriente de funcionamiento nominal CC I_e	≤ 0.1 mA
Indicación de exceso de ganancia	LED, Rojo
Indicación de la tensión de servicio	LED, Verde
Datos mecánicos	
Diseño	Rectangular, Q45
Medidas	68.6 x 44.5 x 110.6 mm
Material de la cubierta	Plástico, PBT Lexan, Negro
Conexión eléctrica	Conectores, M12 x 1, 4 polos
Conexión de antena:	Interno (bucle de cable)
Temperatura ambiente	-40...+70 °C
Temperatura de almacén	-40...+70 °C
Humedad relativa del aire	0...90 %
Grado de protección	IP67
Pruebas/aprobaciones	
MTTF	67 Años según SN 29500 (ed. 99) 40 °C
Aprobaciones	CE, cURus, CSA

Principio de Funcionamiento

Los nodos inalámbricos Q45 se pueden integrar en una red inalámbrica DX80 con topología de estrella. Gracias a la batería integrada, estos dispositivos funcionan de manera totalmente autónoma y se pueden conectar de forma directa con cualquier puerta de enlace DX80 o controlador DXM. Algunos modelos incluyen un elemento sensor o se pueden conectar a sensores externos u otros transductores. Dependiendo de su uso, la vida útil de la batería puede durar varios años. De conformidad con EN 300 328: V2.2.2 (2019-02)

BWA-BATT-006

3017987

Batería de iones de litio, 3,6 V CC,
2400 mAh, AA, GGV UN3090/CL9

Dibujo acotado

Tipo

N.º de ID

QM30VT1

3806275

