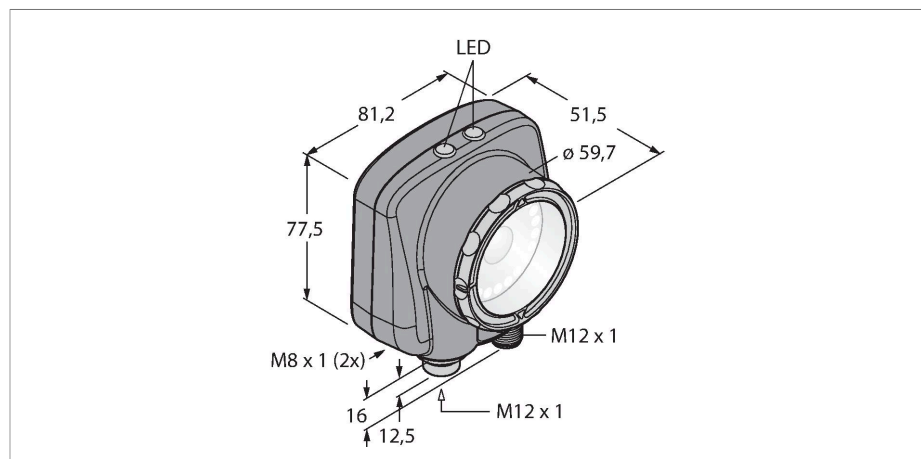


IVU2PRG612

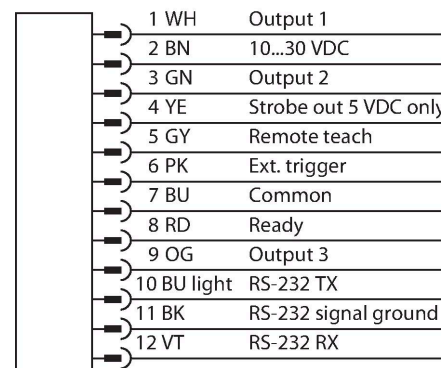
sistemas de la visión – Sensor de imágenes en escala de grises



Tipo	IVU2PRG612
N.º de ID	3090932
Datos de la cámara	
Función	Valores de gris
Resolution	752 x 480 Píxeles
Tipo de luz	UV
Brennweite	12mm
Propiedades espec.	Lavable
Datos eléctricos	
Tensión de servicio	10...30 VCC
Corriente DC nominal	≤ 1000 mA
Protocolo de comunicación	EtherNet/IP Modbus TCP PCCC PROFINET RS232
Datos mecánicos	
Diseño	Rectangular, iVu PLUS
Medidas	51.5 x 81.2 x 95.3 mm
Material de la cubierta	Plástico, Material termoplástico, Negro
Window material	acrílico, clara
Conexión eléctrica	Conectores, M12 x 1, 12 hilos
Pantalla	Remote
Temperatura ambiente	0...+50 °C
Grado de protección	IP67

- Segunda generación IVU
- Memoria interna para 30 inspecciones
- 1/3" CMOS, 752x480 píxeles
- Luminaria anular integrada: Luz UV (365nm)
- Grado de protección IP67
- Salida para flash externo +5VCC
- Entrada del iniciador externa (trigger)
- lente de 12mm, M12x1
- Se requiere pantalla externa RDM35
- Tensión de servicio 10...30 VCC
- M12 x 1 conector, 12 patillas
- 3 salidas de conmutación programables (PNP/NPN)
- 1 RS232 para comunicación de datos
- Ethernet a través de conector macho M8x1, 4 polos
- Host USB-2.0: Conector hembra M8, 4 polos
- Ethernet industrial PROFINET, EtherNet/IP, Modbus/TCP, PCCC

Esquema de conexiones



IVU2PRG612

Pruebas/aprobaciones

Aprobaciones

CE

Principio de Funcionamiento

La segunda generación del iVu-Plus ofrece al usuario funciones ampliadas y, con ello, más posibilidades en la selección de las inspecciones. El sensor está equipado con la misma carcasa y ofrece la misma superficie de usuario intuitiva y funcionalidad de la generación iVu anterior.

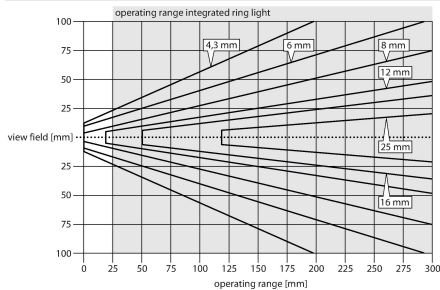
El sensor incluye tres modos operativos para la selección en una unidad:

1. Identificación de muestras para determinar si una muestra en un objeto coincide con una muestra de referencia.
2. Detección de manchas para la identificación de una determinada característica (o características).
3. Detección de características con posicionamiento que se ajusta a los desplazamientos.

La nueva generación incorpora una función de supresión para la detección de manchas y características, de manera que podrán ocultarse determinadas áreas en el campo visual. ¡No se requiere un PC externo para configurar el sensor!

Se pueden guardar hasta 30 inspecciones.

Instrucciones y descripción del montaje



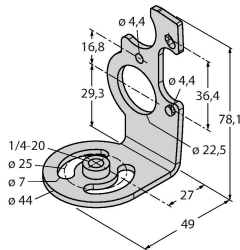
Selección de la distancia focal

En su variante adecuada y conociendo el tamaño del objeto y el campo visual, el sensor Vision puede elegirse sencillamente a través de la relación entre alcance y distancia focal del objeto. Para la elección puede utilizarse el siguiente gráfico. En este gráfico se han relacionado los alcances a través de las distancias focales del objeto con respecto al campo visual.

SMBIVURAR

3082547

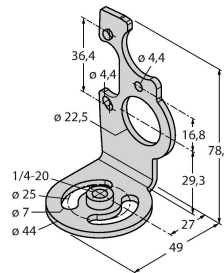
ángulo de soporte para el montaje en el lado derecho



SMBIVURAL

3082546

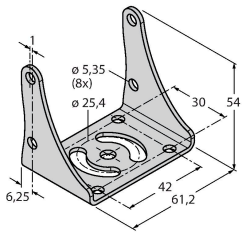
ángulo de soporte para el montaje en el lado izquierdo

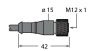
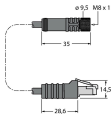
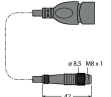
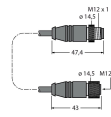
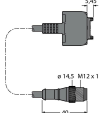


SMBIVUU

3082549

ángulo de soporte en U para el montaje en suelo (incluye placa base SMBIVUB)



Dibujo acotado	Tipo	N.º de ID	
	IVUC-1206	3014407	Fuente de alimentación, conector hembra M12 × 1, 12 polos, longitud del cable: 1,83 m
	IVUC-E-406	3013892	Cable de conexión Ethernet, M8 × 1 en RJ45, 4 polos, longitud del cable: 2 m
	PSG-4M-401-USB	3011336	Cable adaptador USB, conector macho M8 × 1, 4 polos, longitud del cable: 0,3 m
	IVURDM-QD-803	3028673	Cable de extensión para pantalla remota RDM35, M12 × 1, 8 polos, longitud del cable: 0,91 m
	IVURD-MX-803	3011330	Cable de extensión para pantalla remota RD35, M12 × 1 en Molex, 8 polos, longitud del cable: 0,91 m

Dibujo acotado

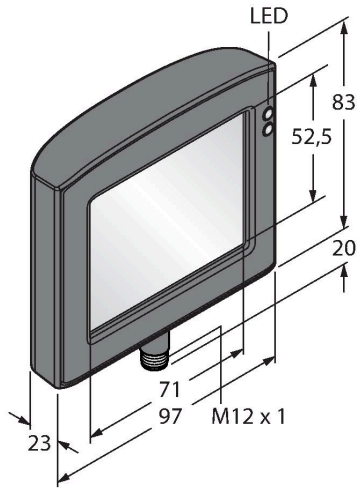
Tipo

N.º de ID

RDM35

3029512

Pantalla táctil remota 3.5" para el montaje de la máquina, conexión a través de conector M12, se requiere IVURDM-QD-8.. o IVURDM-QDK-8..



RD35

3082646

Pantalla táctil remota de 3,5", conexión a través del conector integral Molex, se requiere IVURD-MX-8.. o IVURD-MXK-8..

