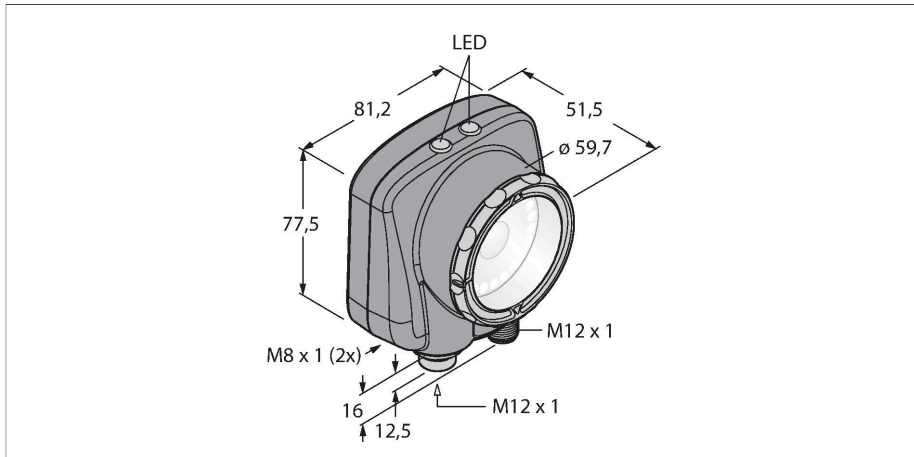


IVU2PRBW25

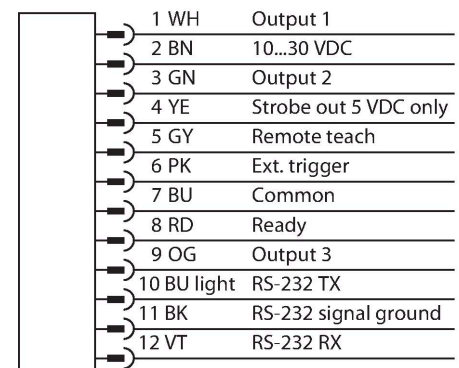
Identificación – Lector de códigos de barras — Sensor de imagen



| | |
|---------------------------|--|
| Tipo | IVU2PRBW25 |
| N.º de ID | 3090964 |
| Datos de la cámara | |
| Función | Lector de códigos de barras — sensor de imagen |
| Resolution | 752 x 480 Píxeles |
| Tipo de luz | Blanco |
| Brennweite | 25mm |
| Propiedades espec. | Lavable |
| Datos eléctricos | |
| Tensión de servicio | 10...30 VCC |
| Corriente DC nominal | ≤ 1000 mA |
| Protocolo de comunicación | EtherNet/IP Modbus TCP PCCC PROFINET RS232 |
| Datos mecánicos | |
| Diseño | Rectangular, iVu PLUS |
| Medidas | 51.5 x 81.2 x 95.3 mm |
| Material de la cubierta | Plástico, Material termoplástico, Negro |
| Window material | acrílico, clara |
| Conexión eléctrica | Conectores, M12 × 1, 12 hilos |
| Pantalla | Remote |
| Temperatura ambiente | 0...+50 °C |

- Segunda generación IVU
- Memoria interna para 30 inspecciones
- 1/3" CMOS, 752x480 píxeles
- Luminaria anular integrada: blanco
- Grado de protección IP67
- Salida para flash externo +5VCC
- Entrada del iniciador externa (trigger)
- lente de 25mm, M12x1
- Se requiere pantalla externa RDM35
- Tensión de servicio 10...30 VCC
- M12 × 1 conector, 12 patillas
- 3 salidas de conmutación programables (PNP/NPN)
- 1 RS232 para comunicación de datos
- Ethernet a través de conector macho M8x1, 4 polos
- Host USB-2.0: Conector hembra M8, 4 polos
- Ethernet industrial PROFINET, EtherNet/IP, Modbus/TCP, PCCC

Esquema de conexiones



IVU2PRBW25

Grado de protección

IP67

Pruebas/aprobaciones

Aprobaciones

CE

Principio de Funcionamiento

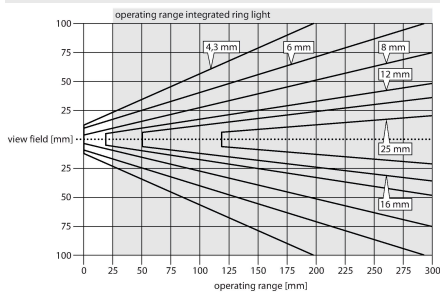
La segunda generación del iVu-Plus ofrece al usuario funciones ampliadas y, con ello, más posibilidades en la selección de las inspecciones. El sensor está equipado con la misma carcasa y ofrece la misma superficie de usuario intuitiva y funcionalidad de la generación iVu anterior.

El lector de códigos de barras está formado por una cámara e iluminación integrada (no en la versión IVU2RBX) para tomar imágenes en las que se puede escanear hasta 10 códigos de barras de distintos tipos y emitir los datos leídos a través de una interfaz RS232. Existe la posibilidad de configurarlo entre una selección de códigos de barras determinados como DataMatrix (ECC 200) y una serie de códigos lineales como Code128, Code39, CODABAR, Interleaved 2 of 5, EAN13, EAN8, UPCE, Postnet, IMB y Pharmacode.

Con la nueva generación se permite la posibilidad de poder elegir entre una resolución alta y baja.

¡No se requiere un PC externo para configurar el sensor! Mediante la interfaz USB pueden transmitirse datos de registro y actualizaciones de firmware.

Instrucciones y descripción del montaje



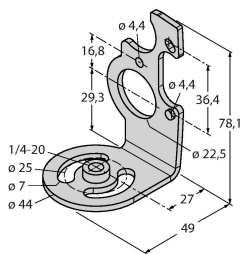
Selección de la distancia focal

En su variante adecuada y conociendo el tamaño del objeto y el campo visual, el sensor Vision puede elegirse sencillamente a través de la relación entre alcance y distancia focal del objeto. Para la elección puede utilizarse el siguiente gráfico. En este gráfico se han relacionado los alcances a través de las distancias focales del objeto con respecto al campo visual.

SMBIVURAR

3082547

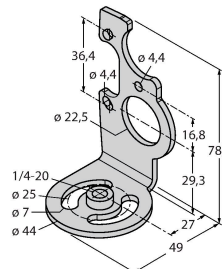
ángulo de soporte para el montaje en el lado derecho



SMBIVURAL

3082546

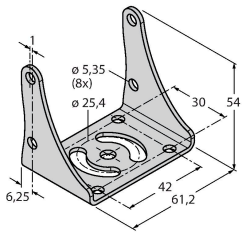
ángulo de soporte para el montaje en el lado izquierdo

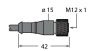
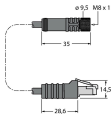
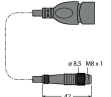
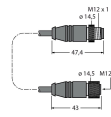
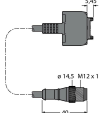


SMBIVUU

3082549

ángulo de soporte en U para el montaje en suelo (incluye placa base SMBIVUB)



| Dibujo acotado | Tipo | N.º de ID | |
|---|----------------|-----------|---|
|  | IVUC-1206 | 3014407 | Fuente de alimentación, conector hembra M12 × 1, 12 polos, longitud del cable: 1,83 m |
|  | IVUC-E-406 | 3013892 | Cable de conexión Ethernet, M8 × 1 en RJ45, 4 polos, longitud del cable: 2 m |
|  | PSG-4M-401-USB | 3011336 | Cable adaptador USB, conector macho M8 × 1, 4 polos, longitud del cable: 0,3 m |
|  | IVURDM-QD-803 | 3028673 | Cable de extensión para pantalla remota RDM35, M12 × 1, 8 polos, longitud del cable: 0,91 m |
|  | IVURD-MX-803 | 3011330 | Cable de extensión para pantalla remota RD35, M12 × 1 en Molex, 8 polos, longitud del cable: 0,91 m |

Dibujo acotado

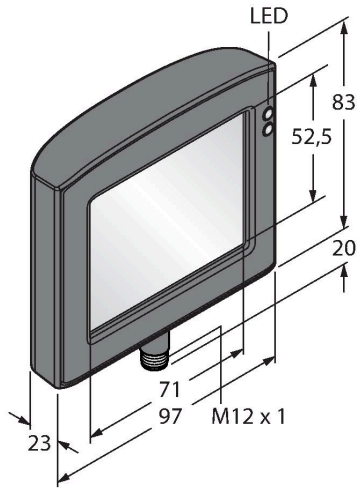
Tipo

N.º de ID

RDM35

3029512

Pantalla táctil remota 3.5" para el montaje de la máquina, conexión a través de conector M12, se requiere IVURDM-QD-8.. o IVURDM-QDK-8..



RD35

3082646

Pantalla táctil remota de 3,5", conexión a través del conector integral Molex, se requiere IVURD-MX-8.. o IVURD-MXK-8..

