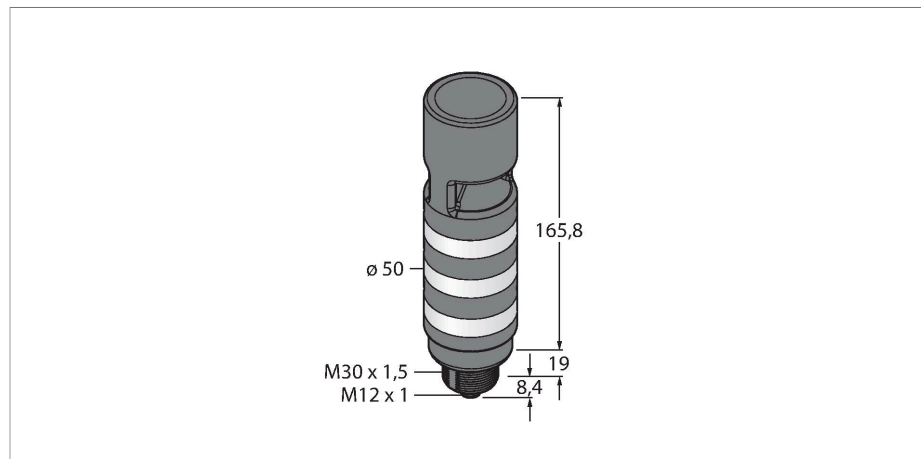


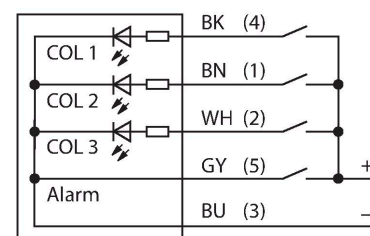
TL50CGYRAOSIQ

Indicador LED – Columna de señalización compacta



- Carcasa de plástico negra
- Protege contra las interferencias electromagnéticas y altamente frecuentes
- Grado de protección IP67
- Conector macho M12X1, 4 polos
- Colores: verde (COL 1) / amarillo (COL 2) / rojo (COL 3)
- Tensión de servicio: 12...30 VCC ó 21...27 VCA para 135mA por color de LED
- Entradas: PNP / NPN
- Emisor señal acústica: omnidireccional, sellado, tono continuo con intensidad ajustable de máx. 95 dB

Esquema de conexiones



Principio de Funcionamiento

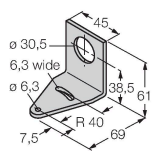
La columna de señalización compacta TL50C es una mezcla de los modelos TL50 Beacon y TL50 High Brightness en una construcción más reducida, y proporciona una indicación de estado muy visible y una guía del operario clara para toda la instalación. Cada columna de señalización está configurada con elementos LED de diversos colores, con o sin señal acústica y se instala en pocos pasos, ya sea directamente en la máquina, en el armario de distribución o bien en los puntos a supervisar dentro de las líneas de producción. El esquema de conexiones muestra una configuración de conexión PNP. Existen 10 colores azul(B), verde(G), rojo(R), amarillo(Y), blanco(W), turquesa(T), naranja(O), violeta(V), celeste(S) y magenta(M), que en la designación de tipo de la lámpara indican la secuencia de abajo hacia arriba. Ejemplo: TL50CGYRQ designa los colores verde, amarillo y rojo de abajo hacia arriba.

Tipo	TL50CGYRAOSIQ
N.º de ID	3091383
Datos de señal y visualización	
Finalidad de uso	Lámpara indicadora LED
Función	Columna de señalización
Tipo de luz	Verde Amarillo Rojo
atenuable	No
Características de color 1	Verde, Permanentemente encendido, 27 lm
Características de color 2	Amarillo, Permanentemente encendido, 6 lm
Características de color 3	Rojo, Permanentemente encendido, 9 lm
señal acústica	Tono continuo con intensidad ajustable, 95 dB
Datos eléctricos	
Tensión de servicio	12...30 VCC
Corriente DC nominal	≤ 180 mA
Tensión de servicio	21...27 VCA
Consumo máximo de corriente por color	135 mA
Consumo de corriente máximo de la señal acústica	45 mA
Tipo de entrada	Bipolar (PNP/NPN)
Tiempo de respuesta típica	< 10 ms
Datos mecánicos	
Posible funcionamiento en cascada	No

Diseño	Tubo liso, TL50C
Medidas	Ø 50 x 193.3 mm
Material de la cubierta	Plástico, ABS, Negro
Window material	Policarbonato, difusa
Conexión eléctrica	Conectores, M12 x 1, PVC
N° de conductores	5
Temperatura ambiente	-20...+50 °C
Humedad relativa del aire	0...95 %
Grado de protección	IP67
Pruebas/aprobaciones	
Aprobaciones	CE, UL listed

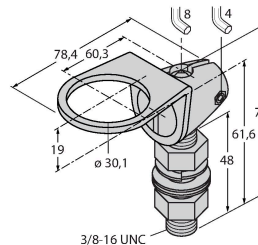
SMB30A 3032723

Ángulo de montaje, en ángulo recto, acero inoxidable, para sensores con rosca de 30 mm



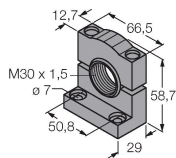
SMB30FA 3074005

Montagewinkel; Werkstoff VA 1.4401



SMB30SC 3052521

Soporte de montaje, PBT negro, para sensores con rosca de 30mm, orientable



Dibujo acotado	Tipo	N.º de ID
	RKC4.5T-2/TEL	6625016



Cable de conexión, conector hembra M12, recto, de 5 polos, longitud del cable: 2 m; material de revestimiento: PVC, negro; aprobación cULus

Dibujo acotado**Tipo**

WKC4.5T-2/TEL

N.º de ID

6625028

Cable de conexión, conector hembra M12, acodado, de 5 polos, longitud del cable: 2 m; material de revestimiento: PVC, negro; aprobación cULus

